

МИНОБРНАУКИ РОССИИ
федеральное государственное бюджетное образовательное учреждение
высшего образования
«Кузбасский государственный технический университет имени Т. Ф. Горбачева»
Институт профессионального образования

УТВЕРЖДАЮ
Проректор-директор ИПО

И.П. Попов
«29» 06 2020г.

Рабочая программа дисциплины

Электротехника

Специальность «11.02.16 Монтаж, техническое обслуживание и ремонт электронных приборов и устройств»

Присваиваемая квалификация
"Специалист по электронным приборам и устройствам"

Формы обучения
очная

Кемерово 2020г.



1589929525

Рабочую программу составили
Доцент кафедры ОЭ Маслов И.П. Маслов
подпись

Ассистент кафедры ОЭ Сакнэ П.Р. Сакнэ
подпись

Рабочая программа обсуждена на заседании
ЦМК Монтажа, технического обслуживания и ремонта электронных приборов и устройств

Протокол № 2 от 05.06.2020

Председатель ЦМК Монтажа, технического
обслуживания и ремонта электронных приборов и
устройств

Шаулева

Н.М. Шаулева

подпись

Согласовано
зам. директора по УР ИПО

Семенова

Т.С. Семенова

подпись

Согласовано
зам. директора по МР ИПО

Сьянова

Т.Ю. Сьянова

подпись



1589929525

1. Общая характеристика рабочей программы дисциплины

1.1 Место дисциплины в структуре основной образовательной программы

Дисциплина «Электротехника» является частью общепрофессионального цикла основной образовательной программы в соответствии с ФГОС по специальности 11.02.16 «Монтаж, техническое обслуживание и ремонт электронных приборов и устройств».

1.2 Цель и планируемые результаты освоения дисциплины, соотнесенные с планируемыми результатами освоения образовательной программы

Освоение дисциплины направлено на формирование:

общих компетенций:

ОК 01 Выбирать способы решения задач профессиональной деятельности, применительно к различным контекстам

Знать: актуальный профессиональный и социальный контекст, в котором приходится работать и жить;

основные источники информации и ресурсы для решения задач и проблем в профессиональном и/или социальном контексте;

алгоритмы выполнения работ в профессиональной и смежных областях;

методы работы в профессиональной и смежных сферах;

структуру плана для решения задач;

порядок оценки результатов решения задач профессиональной деятельности;

Уметь: распознавать задачу и/или проблему в профессиональном и/или социальном контексте;

анализировать задачу и/или проблему и выделять её составные части;

определять этапы решения задачи;

выявлять и эффективно искать информацию, необходимую для решения задачи и/или проблемы;

составить план действия; определить необходимые ресурсы;

владеть актуальными методами работы в профессиональной и смежных сферах;

реализовать составленный план;

оценивать результат и последствия своих действий (самостоятельно или с помощью наставника);

ОК 02 Осуществлять поиск, анализ и интерпретацию информации, необходимой для выполнения задач профессиональной деятельности

Знать: номенклатура информационных источников применяемых в профессиональной деятельности;

приемы структурирования информации;

формат оформления результатов поиска информации;

Уметь: определять задачи для поиска информации;

определять необходимые источники информации;

планировать процесс поиска;

структурировать получаемую информацию;

выделять наиболее значимое в перечне информации;

оценивать практическую значимость результатов поиска;

оформлять результаты поиска;

ОК 03 Планировать и реализовывать собственное профессиональное и личностное развитие

Знать: содержание актуальной нормативно-правовой документации;

современная научная и профессиональная терминология;

возможные траектории профессионального развития и самообразования;

Уметь: определять актуальность нормативно-правовой документации в профессиональной деятельности;

применять современную научную профессиональную терминологию;

определять и выстраивать траектории профессионального развития и самообразования;

ОК 04 Работать в коллективе и команде, эффективно взаимодействовать с коллегами, руководством, клиентами

Знать: психологические основы деятельности коллектива, психологические особенности личности; основы проектной деятельности;

Уметь: организовывать работу коллектива и команды;

взаимодействовать с коллегами, руководством, клиентами в ходе профессиональной деятельности;



1619586277

ОК 07 Содействовать сохранению окружающей среды, ресурсосбережению, эффективно действовать в чрезвычайных ситуациях

Знать: правила экологической безопасности при ведении профессиональной деятельности; основные ресурсы, задействованные в профессиональной деятельности; пути обеспечения ресурсосбережения;

Уметь: соблюдать нормы экологической безопасности; определять направления ресурсосбережения в рамках профессиональной деятельности по специальности;

ОК 09 Использовать информационные технологии в профессиональной деятельности

Знать: современные средства и устройства информатизации; порядок их применения и программное обеспечение в профессиональной деятельности;

Уметь: применять средства информационных технологий для решения профессиональных задач; использовать современное программное обеспечение;

ОК 10 Пользоваться профессиональной документацией на государственном и иностранном языках

Знать: правила построения простых и сложных предложений на профессиональные темы; основные общеупотребительные глаголы (бытовая и профессиональная лексика); лексический минимум, относящийся к описанию предметов, средств и процессов профессиональной деятельности;

особенности произношения; правила чтения текстов профессиональной направленности;

Уметь: понимать общий смысл четко произнесенных высказываний на известные темы (профессиональные и бытовые), понимать тексты на базовые профессиональные темы;

участвовать в диалогах на знакомые общие и профессиональные темы;

строить простые высказывания о себе и о своей профессиональной деятельности;

кратко обосновывать и объяснить свои действия (текущие и планируемые);

писать простые связные сообщения на знакомые или интересующие профессиональные темы;

профессиональных компетенций:



1619586277

ПК 1.1 Осуществлять сборку, монтаж и демонтаж электронных приборов и устройств в соответствии с требованиями технической документации

Знать: основы работы с постоянным и переменным током;
основные понятия и законы теории электрических цепей;
физические процессы в электрических цепях;
правила ТБ и ОТ на рабочем месте;
правила и нормы охраны труда, охраны окружающей среды и пожарной безопасности.
алгоритм организации технологического процесса монтажа и демонтажа;
правила технической эксплуатации и ухода за рабочим оборудованием, приспособлениями и инструментом;
оборудование и инструменты для выполнения навесного монтажа;
технология навесного монтажа;
базовые элементы навесного монтажа: монтажные провода, параметры проводов, расчёт оптимального сечения, основные параметры, обозначения и маркировка радиоэлементов, электронных приборов, интегральных схем;
изоляционные материалы, назначение, условия применения используемых материалов
виды электрического монтажа;
конструктивно – технологические требования, предъявляемые к монтажу;
технологический процесс пайки;
виды пайки;
материалы для выполнения процесса пайки
оборудование и инструменты для выполнения навесного монтажа электронных приборов и устройств: виды паяльников, паяльных станций;
базовые элементы поверхностного монтажа;
печатные платы, виды печатных плат, материалы для печатных плат;
конструктивно – технологические требования, предъявляемые к монтажу;
параметры и характеристики элементов поверхностного монтажа, типы корпусов, обозначение радиоэлементов;
материалы для поверхностного монтажа.
паяльные пасты, состав паяльных паст, клеи, трафареты, технология изготовления трафаретов.
технология поверхностного монтажа;
технологическое оборудование и инструмент для поверхностного монтажа;
паяльное оборудование для поверхностного монтажа, конструкция, виды и типы печей оплавления, технологическое оборудование для пайки волной;
характеристики и область применения оборудования для поверхностного монтажа;
материалы, инструменты, оборудование для демонтажа, область применения, основные характеристики
технологическое оборудование, приспособления и инструменты:
назначение и рабочие функции деталей и узлов собираемых приборов;
основные механические, химические и электрические свойства применяемых материалов;
виды и технология микросварки и микропайки;
электрическое соединение склеиванием, присоединение выводов пайкой;
лазерная сварка;
способы герметизации компонентов и электронных устройств;
приемы и способы выполнения необходимых сборочных операций;
алгоритм организации технологического процесса сборки;
виды возможных неисправностей сборки и монтажа .и способы их устранения;
методика определения качества сварки при сборке деталей и узлов полупроводниковых приборов;
способы и средства контроля качества сборочных и монтажных работ;
контроль качества паяных соединений;
приборы визуального и технического контроля;
электрический контроль качества монтажа, методы выполнения тестовых операций, оборудование и инструмент для электрического контроля;
Уметь: визуально оценить состояние рабочего места;
использовать конструкторско-технологическую документацию;
читать электрические и монтажные схемы и эскизы;
применять технологическое оборудование, контрольно – измерительную аппаратуру, приспособления и инструменты;
использовать оборудование и инструменты: ручные (паяльники, отвертки), механические (аппарат точечной сварки) инструменты, измерительные приборы;
подготавливать базовые элементы к монтажу проводов и кабелей, радиоэлементов;
осуществлять монтаж компонентов в металлизированные отверстия,
изготавливать наборные кабели и жгуты;
проводить контроль качества монтажных работ;
выбирать припойную пасту;
наносить паяльную пасту различными методами (трафаретным, дисперсным);
устанавливать компоненты на плату: автоматически и вручную;
осуществлять пайку «оплавлением»;
выбирать материалы, инструменты и оборудование для выполнения демонтажа электронных приборов и устройств;
проводить работу по демонтажу электронных приборов и устройств;
производить сборку деталей и узлов полупроводниковых приборов методом конденсаторной сварки, электросварки и холодной сварки с применением влагопоглотителей и без них, с применением оптических приборов;
выполнять микромонтаж;
приклеивать твердые схемы токопроводящим клеем;
выполнять сборку применением завальцовки, запрессовки, пайки на станках-полуавтоматах и автоматах посадки с применением оптических приборов;
реализовывать различные способы герметизации и проверки на герметичность;
выполнять влагозащиты электрического монтажа заливкой компаундом, пресс-материалом;
проводить визуальный и оптический контроль качества выполнения монтажа электронных устройств;
выполнять электрический контроль качества монтажа;
Иметь практический опыт: подготовка рабочего места;
выполнение навесного монтажа;
выполнение поверхностного монтажа электронных устройств;
выполнение демонтажа электронных приборов и устройств»
выполнение сборки и монтажа полупроводниковых приборов и интегральных схем;
проведение контроля качества сборки и монтажных работ;



1619586277

ПК 1.2 Выполнять настройку и регулировку электронных приборов и устройств средней сложности с учетом требований технических условий

Знать: методы расчета электрических цепей;
основы теории пассивных четырехполюсников, фильтров и активных цепей;
цепи с распределенными параметрами;
электронные пассивные и активные цепи;
теорию электромагнитного поля;
статические, стационарные электрические и магнитные поля;
переменное электромагнитное поле
правила ТБ и ОТ на рабочем месте;
правила организации рабочего места и выбор приемов работы;
методы и средства измерения;
назначение, устройство, принцип действия средств измерения и контрольно-измерительного оборудования;
основы электро- и радиотехники;
технический английский язык на уровне чтения схем и технического описания и инструкций специализированной литературы;
действия средств измерения и контрольно-измерительного оборудования;
виды и перечень документации, применяемой при проведении регулировочных работ определяются программой выпуска и сложностью электронного изделия;
основные методы измерения электрических и радиотехнических величин;
единицы измерения физических величин, погрешности измерений;
правила пользования (эксплуатации) контрольно-измерительных приборов и приспособлений и подключения их к регулируемым электронным устройствам;
этапы и правила проведения процесса регулировки;
теория погрешностей и методы обработки результатов измерений;
назначение, устройство, принцип действия различных электронных приборов и устройств;
методы диагностики и восстановления работоспособности электронных приборов и устройств;
способы регулировки и проверки электронных приборов и устройств;
методы электрической, механической и комплексной регулировки электронных приборов и устройств;
принципы установления режимов работы электронных устройств и приборов;
правила экранирования;
назначение, принцип действия и взаимодействия отдельных электронных устройств в общей схеме комплексов;
классификация и характеристики основных видов испытаний электронных приборов и устройств;
стандартные и сертификационные испытания, основные понятия и порядок проведения;
правила полных испытаний электронных приборов и устройств и сдачи приемщику;
методы определения процента погрешности при испытаниях различных электронных устройств;
Уметь: рассчитывать параметры и элементы электрических и электронных устройств;
анализировать и рассчитывать электрические цепи
организовывать рабочее место и выбирать приемы работы;
читать схемы различных электронных приборов и устройств, их отдельных узлов и каскадов;
применять схемную документацию при выполнении настройки и регулировки электронных приборов и устройств;
осуществить выбор измерительных приборов и оборудования для проведения настройки, регулировки и испытаний электронных приборов и устройств (руководствуясь) в соответствии с техническими условиями на электронные приборы и устройства;
выбирать методы и средства измерений: контрольно-измерительных приборов и ЭВМ, информационно-измерительных комплексов в соответствии с требованиями ТУ (технических условий) на электронное устройство;
использовать контрольно-измерительные приборы, подключать их к регулируемым электронным приборам и устройствам;
читать и понимать проектную, конструкторскую и техническую документацию;
работать с современными средствами измерения и контроля электронных приборов и устройств;
составлять измерительные схемы регулируемых приборов и устройств;
измерять с заданной точностью различные электрические и радиотехнические величины;
выполнять радиотехнические расчеты различных электрических и электронных схем;
проводить необходимые измерения;
снимать показания приборов и составлять по ним графики, требуемые в процессе работы с электронными приборами и устройствами;
осуществлять электрическую регулировку электронных приборов и устройств с использованием современных контрольно-измерительных приборов и ЭВМ в соответствии с требованиями технологических условий на изделие;
осуществлять механическую регулировку электронных приборов и устройств в соответствии с технологическими условиями;
составлять макетные схемы соединений для регулирования электронных приборов и устройств;
определять и устранять причины отказа работы электронных приборов и устройств;
устранять неисправности и повреждения в простых электрических схемах электронных приборов и устройств;
контролировать порядок и качество испытаний, содержание и последовательность всех этапов испытания;
Иметь практический опыт: подготовка рабочего места;
проведение анализа электрических схем электронных приборов и устройств;
выполнение операций настройки и регулировки электронных приборов и устройств;
участие в проведении испытаний электронных приборов и устройств;

В результате освоения дисциплины обучающийся в общем по дисциплине должен

Знать:

- содержание актуальной нормативно-правовой документации;
- современная научная и профессиональная терминология;
- возможные траектории профессионального развития и самообразования;
- психологические основы деятельности коллектива, психологические особенности личности;
- основы проектной деятельности;
- актуальный профессиональный и социальный контекст, в котором приходится работать и жить;
- основные источники информации и ресурсы для решения задач и проблем в профессиональном и/или социальном контексте;
- алгоритмы выполнения работ в профессиональной и смежных областях;
- методы работы в профессиональной и смежных сферах;



1619586277

- структуру плана для решения задач;
- порядок оценки результатов решения задач профессиональной деятельности;
- номенклатура информационных источников применяемых в профессиональной деятельности;
- приемы структурирования информации;
- формат оформления результатов поиска информации;
- правила экологической безопасности при ведении профессиональной деятельности;
- основные ресурсы, задействованные в профессиональной деятельности;
- пути обеспечения ресурсосбережения;
- современные средства и устройства информатизации;
- порядок их применения и программное обеспечение в профессиональной деятельности;
- правила построения простых и сложных предложений на профессиональные темы;
- основные общеупотребительные глаголы (бытовая и профессиональная лексика);
- лексический минимум, относящийся к описанию предметов, средств и процессов профессиональной деятельности;
- особенности произношения; правила чтения текстов профессиональной направленности;
- основы работы с постоянным и переменным током;
- основные понятия и законы теории электрических цепей;
- физические процессы в электрических цепях;
- правила ТБ и ОТ на рабочем месте;
- правила и нормы охраны труда, охраны окружающей среды и пожарной безопасности.
- алгоритм организации технологического процесса монтажа и демонтажа;
- правила технической эксплуатации и ухода за рабочим оборудованием, приспособлениями и инструментом;
- оборудование и инструменты для выполнения навесного монтажа;
- технология навесного монтажа;
- базовые элементы навесного монтажа: монтажные провода, параметры проводов, расчёт оптимального сечения, основные параметры, обозначения и маркировка радиоэлементов, электронных приборов, интегральных схем;
- изоляционные материалы, назначение, условия применения используемых материалов
- виды электрического монтажа;
- конструктивно – технологические требования, предъявляемые к монтажу;
- технологический процесс пайки;
- виды пайки;
- материалы для выполнения процесса пайки
- оборудование и инструменты для выполнения навесного монтажа электронных приборов и устройств: виды паяльников, паяльных станций;
- базовые элементы поверхностного монтажа;
- печатные платы, виды печатных плат, материалы для печатных плат;
- параметры и характеристики элементов поверхностного монтажа, типы корпусов, обозначение радиоэлементов;
- материалы для поверхностного монтажа.
- паяльные пасты, состав паяльных паст, клеи, трафареты, технология изготовления трафаретов.
- технология поверхностного монтажа;
- технологическое оборудование и инструмент для поверхностного монтажа;
- паяльное оборудование для поверхностного монтажа, конструкция, виды и типы печей оплавления, технологическое оборудование для пайки волной;
- характеристики и область применения оборудования для поверхностного монтажа;
- материалы, инструменты, оборудование для демонтажа, область применения, основные характеристики
- технологическое оборудование, приспособления и инструменты:
- назначение и рабочие функции деталей и узлов собираемых приборов;
- основные механические, химические и электрические свойства применяемых материалов;
- виды и технология микросварки и микропайки;
- электрическое соединение склеиванием, присоединение выводов пайкой;
- лазерная сварка;
- способы герметизации компонентов и электронных устройств;
- приемы и способы выполнения необходимых сборочных операций;
- алгоритм организации технологического процесса сборки;



1619586277

- виды возможных неисправностей сборки и монтажа .и способы их устранения;
 - методика определения качества сварки при сборке деталей и узлов полупроводниковых приборов;
 - способы и средства контроля качества сборочных и монтажных работ;
 - контроль качества паяных соединений;
 - приборы визуального и технического контроля;
 - электрический контроль качества монтажа, методы выполнения тестовых операций, оборудование и инструмент для электрического контроля;
 - методы расчета электрических цепей;
 - основы теории пассивных четырехполюсников, фильтров и активных цепей;
 - цепи с распределенными параметрами;
 - электронные пассивные и активные цепи;
 - теорию электромагнитного поля;
 - статические, стационарные электрические и магнитные поля;
 - переменное электромагнитное поле
 - правила организации рабочего места и выбор приемов работы;
 - методы и средства измерения;
 - назначение, устройство, принцип действия средств измерения и контрольно-измерительного оборудования;
 - основы электро- и радиотехники;
 - технический английский язык на уровне чтения схем и технического описания и инструкций специализированной литературы;
 - действия средств измерения и контрольно-измерительного оборудования;
 - виды и перечень документации, применяемой при проведении регулировочных работ определяются программой выпуска и сложностью электронного изделия;
 - основные методы измерения электрических и радиотехнических величин;
 - единицы измерения физических величин, погрешности измерений;
 - правила пользования (эксплуатации) контрольно-измерительных приборов и приспособлений и подключения их к регулируемым электронным устройствам;
 - этапы и правила проведения процесса регулировки;
 - теория погрешностей и методы обработки результатов измерений;
 - назначение, устройство, принцип действия различных электронных приборов и устройств;
 - методы диагностики и восстановления работоспособности электронных приборов и устройств;
 - способы регулировки и проверки электронных приборов и устройств;
 - методы электрической, механической и комплексной регулировки электронных приборов и устройств;
 - принципы установления режимов работы электронных устройств и приборов;
 - правила экранирования;
 - назначение, принцип действия и взаимодействия отдельных электронных устройств в общей схеме комплексов;
 - классификация и характеристики основных видов испытаний электронных приборов и устройств;
 - стандартные и сертификационные испытания, основные понятия и порядок проведения;
 - правила полных испытаний электронных приборов и устройств и сдачи приемщику;
 - методы определения процента погрешности при испытаниях различных электронных устройств;
- Уметь:
- определять актуальность нормативно-правовой документации в профессиональной деятельности;
 - применять современную научную профессиональную терминологию;
 - определять и выстраивать траектории профессионального развития и самообразования;
 - организовывать работу коллектива и команды;
 - взаимодействовать с коллегами, руководством, клиентами в ходе профессиональной деятельности;
 - распознавать задачу и/или проблему в профессиональном и/или социальном контексте;
 - анализировать задачу и/или проблему и выделять её составные части;
 - определять этапы решения задачи;
 - выявлять и эффективно искать информацию, необходимую для решения задачи и/или проблемы;
 - составить план действия; определить необходимые ресурсы;
 - владеть актуальными методами работы в профессиональной и смежных сферах;
 - реализовать составленный план;
 - оценивать результат и последствия своих действий (самостоятельно или с помощью наставника);
 - определять задачи для поиска информации;



1619586277

- определять необходимые источники информации;
- планировать процесс поиска;
- структурировать получаемую информацию;
- выделять наиболее значимое в перечне информации;
- оценивать практическую значимость результатов поиска;
- оформлять результаты поиска;
- соблюдать нормы экологической безопасности;
- определять направления ресурсосбережения в рамках профессиональной деятельности по специальности;
- применять средства информационных технологий для решения профессиональных задач;
- использовать современное программное обеспечение;
- понимать общий смысл четко произнесенных высказываний на известные темы (профессиональные и бытовые), понимать тексты на базовые профессиональные темы;
- участвовать в диалогах на знакомые общие и профессиональные темы;
- строить простые высказывания о себе и о своей профессиональной деятельности;
- кратко обосновывать и объяснить свои действия (текущие и планируемые);
- писать простые связные сообщения на знакомые или интересующие профессиональные темы;
- визуально оценить состояние рабочего места;
- использовать конструкторско-технологическую документацию;
- читать электрические и монтажные схемы и эскизы;
- применять технологическое оборудование, контрольно - измерительную аппаратуру, приспособления и инструменты;
- использовать оборудование и инструменты: ручные (паяльники, отвертки), механические (аппарат точечной сварки) инструменты, измерительные приборы;
- готовить базовые элементы к монтажу проводов и кабелей, радиоэлементов;
- осуществлять монтаж компонентов в металлизированные отверстия;
- изготавливать наборные кабели и жгуты;
- проводить контроль качества монтажных работ;
- выбирать припойную пасту;
- наносить паяльную пасту различными методами (трафаретным, дисперсным);
- устанавливать компоненты на плату: автоматически и вручную;
- осуществлять пайку «оплавлением»;
- выбирать материалы, инструменты и оборудование для выполнения демонтажа электронных приборов и устройств;
- проводить работу по демонтажу электронных приборов и устройств;
- производить сборку деталей и узлов полупроводниковых приборов методом конденсаторной сварки, электросварки и холодной сварки с применением влагопоглотителей и без них, с применением оптических приборов;
- выполнять микромонтаж;
- приклеивать твердые схемы токопроводящим клеем;
- выполнять сборку применением завальцовки, запрессовки, пайки на станках-полуавтоматах и автоматах посадки с применением оптических приборов;
- реализовывать различные способы герметизации и проверки на герметичность;
- выполнять влагозащиты электрического монтажа заливкой компаундом, пресс-материалом;
- проводить визуальный и оптический контроль качества выполнения монтажа электронных устройств;
- выполнять электрический контроль качества монтажа;
- рассчитывать параметры и элементы электрических и электронных устройств;
- анализировать и рассчитывать электрические цепи
- организовывать рабочее место и выбирать приемы работы;
- читать схемы различных электронных приборов и устройств, их отдельных узлов и каскадов;
- применять схемную документацию при выполнении настройки и регулировки электронных приборов и устройств;
- осуществить выбор измерительных приборов и оборудования для проведения настройки, регулировки и испытаний электронных приборов и устройств (руководствуясь) в соответствии с техническими условиями на электронные приборы и устройства;
- выбирать методы и средства измерений: контрольно-измерительных приборов и ЭВМ, информационно-измерительных комплексов в соответствии с требованиями ТУ (технических условий) на



1619586277

электронное устройство;

- использовать контрольно-измерительные приборы, подключать их к регулируемым электронным приборам и устройствам;

- читать и понимать проектную, конструкторскую и техническую документацию;

- работать с современными средствами измерения и контроля электронных приборов и устройств;

- составлять измерительные схемы регулируемых приборов и устройств;

- измерять с заданной точностью различные электрические и радиотехнические величины;

- выполнять радиотехнические расчеты различных электрических и электронных схем;

- проводить необходимые измерения;

- снимать показания приборов и составлять по ним графики, требуемые в процессе работы с электронными приборами и устройствами;

- осуществлять электрическую регулировку электронных приборов и устройств с использованием современных контрольно-измерительных приборов и ЭВМ в соответствии с требованиями технологических условий на изделие;

- осуществлять механическую регулировку электронных приборов и устройств в соответствии с технологическими условиями;

- составлять макетные схемы соединений для регулирования электронных приборов и устройств;

- определять и устранять причины отказа работы электронных приборов и устройств;

- устранять неисправности и повреждения в простых электрических схемах электронных приборов и устройств;

- контролировать порядок и качество испытаний, содержание и последовательность всех этапов испытания;

Иметь практический опыт:

- подготовка рабочего места;

- выполнение навесного монтажа;

- выполнение поверхностного монтажа электронных устройств;

- выполнение демонтажа электронных приборов и устройств»

- выполнение сборки и монтажа полупроводниковых приборов и интегральных схем;

- проведение контроля качества сборки и монтажных работ;

- проведение анализа электрических схем электронных приборов и устройств;

- выполнение операций настройки и регулировки электронных приборов и устройств;

- участие в проведении испытаний электронных приборов и устройств;

2. Структура и содержание дисциплины

2.1 Объем дисциплины и виды учебной работы

Форма обучения	Количество часов		
	ОФ	ЗФ	ОЗФ
Курс 2 / Семестр 4			
Объем дисциплины	166		
в том числе:			
<i>лекции, уроки</i>	60		
<i>лабораторные работы</i>	70		
<i>практические занятия</i>			
Консультации	6		
Самостоятельная работа	24		
Промежуточная аттестация	6		
Индивидуальное проектирование			
Форма промежуточной аттестации	экзамен		

2.2 Тематический план и содержание дисциплины

Наименование разделов и тем	Содержание учебного материала и формы организации деятельности обучающихся	Объем часов
1	2	3



1619586277

Раздел 1. Электрическое поле		4
Тема 1.1. Проводники и диэлектрики в электрическом поле	Проводники и диэлектрики в электрическом поле	4
	1. Электрическое поле и его основные характеристики. Закон Кулона. Диэлектрическая проницаемость. Напряженность и потенциал электрического поля. Эквипотенциальные поверхности.	2
	2. Электрическая емкость. Конденсаторы. Общая емкость при последовательном, параллельном и смешанном соединении конденсаторов	2
Раздел 2. Электроизмерительные приборы и измерения		12
Тема 2.1. Электрические измерения	Электрические измерения	12
	1. Основные понятия об измерениях. Погрешности измерений. Классификация измерительных приборов, их устройство, область применения, характеристики. Принципы выбора электрических измерительных приборов. Условные обозначения, маркировка	2
	В том числе, лабораторных работ	6
	1. Электроизмерительные приборы и измерения	2
	2. Измерение напряжения, тока и сопротивления;	2
	3. Исследование процесса зарядки конденсатора от источника постоянного напряжения при ограничении тока с помощью резистора.	2
	Самостоятельная работа обучающихся: Выполнение индивидуальных заданий по теме "Электрические измерения"	4
Раздел 3. Электрические цепи постоянного тока		50
Тема 3.1 Простые и сложные электрические цепи постоянного тока	Простые и сложные электрические цепи постоянного тока	4
	1. Элементы электрических цепей. Электрическое сопротивление. Закон Ома. Измерение потенциалов в электрической цепи. Потенциальная диаграмма.	2
	2. Работа и мощность электрического тока. Режимы работы электрических цепей. Схемы замещения электрических цепей. Последовательное, параллельное и смешанное соединение сопротивлений.	2



1619586277

Тема 3.2.	Расчет электрических цепей постоянного тока	12
Расчет электрических цепей постоянного тока	1. Законы Кирхгофа. Неразветвленные и разветвленные электрические цепи. Расчёты электрических цепей методами узловых и контурных уравнений, эквивалентных сопротивлений (метод свертывания цепи)	2
	2. Расчёты электрических цепей методами преобразования треугольника и звезды сопротивлений.	2
	3. Расчёт электрических цепей методом контурных токов.	2
	4. Расчёт электрических цепей методом эквивалентного генератора.	2
	5. Расчёт электрических цепей методом узловых потенциалов.	2
	6. Пассивные четырехполюсники.	2
	В том числе, лабораторных работ	30
	1. Исследование режимов работы и методов расчета линейных цепей постоянного тока с одним источником;	2
	2. Исследование режимов работы и методов расчета линейных цепей постоянного тока с двумя источниками;	2
	3. Исследование режимов работы и методов расчета нелинейных цепей постоянного тока; Расшифровка условных обозначений.	2
	4. Экспериментальная проверка закона Ома	2
	5. Обоснование второго закона Кирхгофа. Последовательное соединение резисторов	2
	6. Обоснование первого закона Кирхгофа на примере параллельного соединения резисторов	2
	7. Расчет цепей методами контурных токов и узловых напряжений	2
	8. Измерения потенциалов в электрической цепи, построение потенциальной диаграммы	2
9. Неразветвленная электрическая цепь с переменным сопротивлением приемника энергии	2	
10. Выполнение последовательного и параллельного соединения в схеме из резисторов	2	
11. Изучение смешанного соединения в схеме из 4-х резисторов	2	
12. Изучение законов Кирхгофа для многоконтурных цепей	2	
13. Опытная проверка принципа наложения токов	2	
14. Преобразование треугольника сопротивлений в эквивалентную звезду	2	
15. Проведение опытной проверки метода эквивалентного генератора	2	
	Самостоятельная работа обучающихся: Выполнение индивидуального задания по расчету параметров электрических цепей постоянного тока электрических и электронных устройств.	4
Раздел 4. Магнитное поле		12
Тема 4.1. Магнитные цепи	Магнитные цепи	2
	Основные параметры, характеризующие магнитное поле. Закон Ампера. Закон Био-Савара. Циркуляция магнитной индукции. Магнитные поля прямого провода, кольцевой и цилиндрической катушек. Магнитный поток. Магнитное потокосцепление. Индуктивность собственная и взаимная. Магнитные свойства вещества. Напряженность магнитного поля. Закон полного тока. Явление магнитного гистерезиса.	2
Тема 4.2. Расчет магнитных цепей	Расчет магнитных цепей	2
	Магнитные цепи. Расчет неразветвленной однородной магнитной цепи. Магнитное сопротивление. Расчет неразветвленной неоднородной магнитной цепи. Магнитодвижущая сила. Расчет разветвленной однородной магнитной цепи. Узловые и контурные уравнения магнитной цепи	2



1619586277

Тема 4.3. Электромагнитная индукция и ЭДС самоиндукции	Электромагнитная индукция и ЭДС самоиндукции	2
	1. Закон электромагнитной индукции. Правило Ленца. Силы Лоренца. Взаимодействие сил Лоренца и Кулона. Индуцированная ЭДС. Правило правой руки. ЭДС самоиндукции и взаимной индукции. Принцип действия трансформатора. Вихревые токи. Энергия электрического и магнитного полей.	2
	В том числе, лабораторных работ	6
	1. Исследование магнитного поля и свойств магнита.	2
	2. Исследование электромагнетизма вокруг прямого проводника и катушки с током	2
	3. Исследование электромагнитной индукции	2
Раздел 5. Электрические цепи переменного тока		76
Тема 5.1. Основные сведения о синусоидальном электрическом токе	Основные сведения о синусоидальном электрическом токе	2
	1. Получение синусоидальной ЭДС. Уравнения и графики синусоидальных величин. Векторные диаграммы. Действующая и средняя величины переменного тока.	2
Тема 5.2. Элементы и параметры электрических цепей переменного тока	Элементы и параметры электрических цепей переменного тока	8
	1. Цепи с активным сопротивлением, индуктивностью, емкостью. Графики и векторные диаграммы. Мгновенная, активная и реактивная мощности.	2
	2. Последовательное и параллельное соединение активного и реактивного сопротивлений в электрической цепи переменного тока.	2
	Самостоятельная работа обучающихся - Выполнение индивидуального задания по расчету параметров электрических цепей переменного тока электрических и электронных устройств.	4
Тема 5.3. Резонанс в электрических цепях	Резонанс в электрических цепях	12
	1. Неразветвленная цепь с реальным конденсатором и реальной катушкой. Схемы замещения. Векторные диаграммы напряжений, треугольники сопротивлений и мощностей. Режимы работы цепи.	2
	2. Резонанс напряжений. Волновое сопротивление. Цепь с параллельным соединением реального конденсатора и реальной катушкой. Схемы замещения.	2
	3. Векторные диаграммы токов, треугольники проводимостей и мощностей. Режимы работы цепи.	2
	4. Резонанс токов. Волновая проводимость. Добротность контура.	2
	Самостоятельная работа обучающихся: - Выполнение индивидуального исследования по направлению резонанс в электрических цепях электрического тока.	4
Тема 5.4. Символический метод расчёта электрических цепей переменного тока	Символический метод расчёта электрических цепей переменного тока	6
	1. Выражения характеристик электрических цепей комплексными числами. Выражение синусоидальных величин комплексными числами. Комплексные сопротивления, проводимости, мощности.	2
	2. Основные уравнения электрических цепей в комплексной форме. Законы Кирхгофа. Расчёт электрических цепей символическим методом.	2
	3. Электрические цепи переменного тока с взаимной индуктивностью. Расчет цепей с взаимной индуктивностью.	2



1619586277

Тема 5.5. Трехфазные цепи	Трехфазные цепи	8
	1. Общие сведения о трехфазных системах. Получение трехфазной ЭДС. Соединение звездой при симметричной нагрузке. Фазные и линейные напряжения и токи. Соединение треугольником при симметричной нагрузке. Фазные и линейные напряжения и токи.	2
	2. Общие сведения о несимметричных трехфазных цепях. Основные причины появления несимметрии в трёхфазных системах.	2
	3. Трехфазные несимметричные цепи при соединении источника и приемника звездой. Смещение нейтрали. Роль нулевого провода.	2
	4. Трехфазные несимметричные цепи при соединении приемника треугольником. Переменное, вращающееся электромагнитное поле. Мощность в трёхфазных несимметричных цепях.	2
Тема 5.6. Переходные процессы в электрических цепях	Переходные процессы в электрических цепях	40
	1. Общие сведения о переходных процессах. Причины возникновения переходных процессов. Первый и второй законы коммутации. Включение и отключение катушки индуктивности в электрических цепях постоянного напряжения.	2
	2. Заряд и разряд конденсатора в цепи «RC». Уравнения переходных токов и напряжений. Графики переходных процессов.	2
	В том числе, лабораторных работ	28
	1. Исследование цепи переменного тока с идеальной катушкой индуктивности	2
	2. Исследование реальной катушки индуктивности с последовательным соединением элементов схемы замещения	2
	3. Исследование реальной катушки индуктивности с параллельным соединением элементов схемы замещения	2
	4. Исследование реального конденсатора с последовательным соединением элементов схемы замещения	2
	5. Исследование реального конденсатора с параллельным соединением элементов схемы замещения	2
	6. Исследование цепи переменного тока с последовательным соединением активного и реактивного элементов	2
	7. Исследование цепи переменного тока с параллельным соединением активного и реактивного элементов	2
	8. Исследование электрической цепи переменного тока с последовательным соединением катушки индуктивности и конденсатора;	2
	9. Исследование цепи переменного тока с параллельным соединением активного и реактивного элементов;	2
	10. Измерение параметров индуктивно связанных катушек;	2
	11. Исследование трехфазной цепи при соединении потребителей «звездой»;	2
	12. Исследование трехфазной цепи при соединении потребителей «треугольником»;	2
	13. Изучение переходных процессов заряда и разряда конденсатора.	2
	14. Исследование четырехполюсников	2
	Самостоятельная работа обучающихся	8
	Выполнение индивидуальных исследований по направлениям: - Неразветвленные и разветвленные цепи переменного тока; - Особенности статических, стационарных электрических и магнитных полей	
Консультации		6
Промежуточная аттестация в форме экзамена		6
Всего		166



1619586277

3 Материально-техническое и учебно-методическое обеспечение дисциплины (модуля)

3.1 Специальные помещения для реализации программы

Для реализации программы учебной дисциплины должны быть предусмотрены следующие специальные помещения:

Лаборатория «Электротехники», оснащенная оборудованием:

компьютеры в комплекте (системный блок, монитор, клавиатура, манипулятор «мышь») или ноутбуки (моноблоки),

- локальная сеть с выходом в Интернет,
- комплект проекционного оборудования (интерактивная доска в комплекте с проектором или мультимедийный проектор с экраном)
- аппаратные или программно-аппаратные контрольно-измерительные приборы (мультиметры, генераторы, осциллографы, регулируемые источники питания, частотомеры, измерители RLC или комбинированные устройства)
- лабораторные стенды или комбинированные устройства для изучения электрической цепи и её элементов (источники, потребители, соединительные провода), электрических цепей с конденсаторами, переходных процессов в цепях переменного тока, законов коммутации, резонансных явлений, однофазной и трехфазной систем электроснабжения, трансформаторов
- наборы электронных элементов с платформой для их изучения или комбинированные стенды и устройства
- программное обеспечение для расчета и проектирования электрических и электронных схем.

3.2 Информационное обеспечение реализации программы

3.2.1 Основная литература

1. Лоторейчук, Е. А. Теоретические основы электротехники : Учебник / Е. А. Лоторейчук. - Москва : НИЦ ИНФРА-М, 2019. - 317 с. - ISBN 978-5-8199-0764-1. - URL: <http://znanium.com/go.php?id=992810> (дата обращения: 25.04.2021). - Текст : электронный.

2. Кузовкин, В. А. Электротехника и электроника.: учебник для СПО / Кузовкин В. А., Филатов В. В.. - Москва : Юрайт, 2020. - 431 с. - ISBN 978-5-534-07727-8. - URL: <https://urait.ru/book/elektrotehnika-i-elektronika-451224> (дата обращения: 25.04.2021). - Текст : электронный.

3. Кузнецов, Э. В. Электротехника и электроника в 3 т. том 1. электрические и магнитные цепи: учебник и практикум для СПО / Кузнецов Э. В., Под общ. ред. Лунина В.П.. - 2-е изд., пер. и доп. - Москва : Юрайт, 2020. - 255 с. - ISBN 978-5-534-03752-4. - URL: <https://urait.ru/book/elektrotehnika-i-elektronika-v-3-t-tom-1-elektricheskie-i-magnitnye-cepi-453929> (дата обращения: 25.04.2021). - Текст : электронный.

4. Киселев, В. И. Электротехника и электроника в 3 т. том 2. электромагнитные устройства и электрические машины: учебник и практикум для СПО / Киселев В. И., Кузнецов Э. В., Копылов А. И., Лунин В. П. ; Под общ. ред. Лунина В.П.. - 2-е изд., пер. и доп. - Москва : Юрайт, 2020. - 184 с. - ISBN 978-5-534-03754-8. - URL: <https://urait.ru/book/elektrotehnika-i-elektronika-v-3-t-tom-2-elektromagnitnye-ustroystva-i-elektricheskie-mashiny-453930> (дата обращения: 25.04.2021). - Текст : электронный.

3.2.2 Дополнительная литература

1. Славинский, А. К. Электротехника с основами электроники : Учебное пособие / А. К. Славинский, И. С. Туревский. - Москва : НИЦ ИНФРА-М, 2019. - 448 с. - ISBN 978-5-8199-0747-4. - URL: <http://znanium.com/go.php?id=989315> (дата обращения: 25.04.2021). - Текст : электронный.

2. Миленина, С. А. Электротехника, электроника и схемотехника: учебник и практикум для СПО / Миленина С. А., Миленин Н. К. ; Под ред. Миленина Н.К.. - 2-е изд., пер. и доп. - Москва : Юрайт, 2020. - 406 с. - ISBN 978-5-534-04676-2. - URL: <https://urait.ru/book/elektrotehnika-elektronika-i-shemotehnika-450858> (дата обращения: 25.04.2021). - Текст : электронный.

3. Немцов, М. В. Электротехника и электроника : учебник для студентов учреждений среднего профессионального образования / М. В. Немцов, М. Л. Немцова ; М. В. Немцов, М. Л. Немцова. - 2-е изд., стер. - Москва : Академия, 2018. - 480 с. - (Профессиональное образование). - URL: <https://academia-moscow.ru/reader/?id=408437> (дата обращения: 18.04.2021). - Текст : электронный.

4. Гальперин, М. В. Электротехника и электроника : Учебник / М. В. Гальперин. - Москва : НИЦ ИНФРА-М, 2019. - 480 с. - ISBN 978-5-00091-450-2. - URL: <http://znanium.com/go.php?id=987378> (дата



1619586277

обращения: 25.04.2021). – Текст : электронный.

3.2.3 Методическая литература

1. Электротехника : методические указания к практическим занятиям для студентов специальности СПО 11.02.16 "Монтаж, техническое обслуживание и ремонт электронных приборов и устройств" всех форм обучения / ФГБОУ ВО "Кузбас. гос. техн. ун-т им. Т. Ф. Горбачева", Каф. общ. электротехники ; сост.: Т. М. Черникова, И. П. Маслов. – Кемерово : КузГТУ, 2018. – 21 с. – URL: <http://library.kuzstu.ru/meto.php?n=9381> (дата обращения: 17.04.2021). – Текст : электронный.

3.2.4 Интернет ресурсы

1. Официальный сайт Кузбасского государственного технического университета имени Т.Ф. Горбачева. Режим доступа: www.kuzstu.ru
2. Электронные библиотечные системы:
 - Университетская библиотека онлайн. Режим доступа: www.biblioclub.ru ;
 - Лань. Режим доступа: <http://e.lanbook.com>

4. Организация самостоятельной работы обучающихся

Самостоятельная работа обучающихся осуществляется в объеме, установленном в разделе 2 настоящей программы дисциплины (модуля).

Для самостоятельной работы обучающихся предусмотрены специальные помещения, оснащенные компьютерной техникой с возможностью подключения к информационно-телекоммуникационной сети "Интернет" с обеспечением доступа в электронную информационно-образовательную среду КузГТУ.

5. Фонд оценочных средств для проведения текущего контроля, промежуточной аттестации обучающихся по дисциплине

5.1 Паспорт фонда оценочных средств

№	Наименование разделов дисциплины	Содержание (темы) раздела	Код компетенции	Знания, умения, практический опыт, необходимые для формирования соответствующей компетенции	Форма текущего контроля знаний, умений, практического опыта, необходимых для формирования соответствующей компетенции



1619586277

1	Раздел 1. Электрическое поле	Тема 1.1. Проводники и диэлектрики в электрическом поле	ПК 1.1, ПК 1.2, ОК 01, ОК 02, ОК 03, ОК 04, ОК 07, ОК 09, ОК 10	Знания: - актуального профессионального и социального контекста, в котором приходится работать и жить; - основных источников информации и ресурсов для решения задач и проблем в профессиональном и/или социальном контексте; - алгоритмов выполнения работ в профессиональной и смежных областях; - методов работы в профессиональной и смежных сферах; - структуры плана для решения задач; - порядка оценки результатов решения задач профессиональной деятельности; - содержания актуальной нормативно-правовой документации; - современной научной и профессиональной терминологии; - возможных траекторий профессионального развития и самообразования; - современных средств и устройств информатизации; порядка их применения и программного обеспечения в профессиональной деятельности; - номенклатуры информационных источников применяемых в профессиональной деятельности; - приемов структурирования информации; - формата оформления результатов поиска информации; - психологических основ деятельности коллектива, психологических особенностей личности; - основ проектной деятельности; - правил экологической безопасности при ведении профессиональной деятельности; - основных ресурсов, задействованных в профессиональной деятельности; - путей обеспечения ресурсосбережения; - правил построения простых и сложных предложений на профессиональные темы; - основных общеупотребительных глаголов (бытовой и профессиональной лексики); - лексического минимума, относящегося к описанию предметов, средств и процессов профессиональной деятельности; - особенностей произношения; правил чтения текстов профессиональной направленности; - основ работы с постоянным и переменным током; - основных понятий и законов теории электрических цепей; - физических процессов в электрических цепях; - правил ТБ и ОТ на рабочем месте; - правил и норм охраны труда, охраны окружающей среды и пожарной безопасности. - алгоритмов организации технологического процесса монтажа и демонтажа; - правил технической эксплуатации и ухода за рабочим оборудованием, приспособлениями и инструментом; - оборудования и инструментов для выполнения навесного монтажа; - технологий навесного монтажа;	Опрос по контрольным вопросам
2	Раздел 2. Электроизмерительные приборы и измерения	Тема 2.1. Электрические измерения			
3	Раздел 3. Электрические цепи постоянного тока	Тема 3.1. Простые и сложные электрические цепи постоянного тока Тема 3.2. Расчет электрических цепей постоянного тока			
4	Раздел 4. Магнитное поле	Тема 4.1. Магнитные цепи Тема 4.2. Расчет магнитных цепей Тема 4.3. Электромагнитная индукция и ЭДС самоиндукции			
5	Раздел 5. Электрические цепи переменного тока	Тема 5.1. Основные сведения о синусоидальном электрическом токе Тема 5.2. Элементы и параметры электрических цепей переменного тока. Тема 5.3. Резонанс в электрических цепях Тема 5.4. Символический метод расчета электрических цепей переменного тока. Тема 5.5. Трехфазные цепи Тема 5.6. Переходные процессы в электрических цепях			



1619586277

				<ul style="list-style-type: none"> - базовых элементов навесного монтажа: монтажные провода, параметры проводов, расчёт оптимального сечения, основные параметры, обозначения и маркировка радиоэлементов, электронных приборов, интегральных схем; - изоляционных материалов, назначение, условия применения используемых материалов; - видов электрического монтажа; - конструктивно-технологических требований, предъявляемых к монтажу; - технологического процесса пайки; - видов пайки; - материалов для выполнения процесса пайки; - оборудования и инструментов для выполнения навесного монтажа электронных приборов и устройств: виды паяльников, паяльных станций; - базовых элементов поверхностного монтажа; - печатных плат, видов печатных плат, материалов для печатных плат; - параметров и характеристик элементов поверхностного монтажа, типов корпусов, обозначения радиоэлементов; - материалов для поверхностного монтажа. - паяльных пасты, состава паяльных паст, клеи, трафареты, технологий изготовления трафаретов; - технологий поверхностного монтажа; - технологического оборудования и инструментов для поверхностного монтажа; - паяльного оборудования для поверхностного монтажа, конструкций, видов и типов печей оплавления, технологического оборудования для пайки волной; - характеристик и области применения оборудования для поверхностного монтажа; - материалов, инструментов, оборудования для демонтажа, области применения, основных характеристик; - технологического оборудования, приспособлений и инструментов; - назначения и рабочих функций деталей и узлов собираемых приборов; - основных механических, химических и электрических свойств применяемых материалов; - видов и технологии микросварки и микропайки; - электрического соединения склеиванием, присоединения выводов пайкой; - лазерной сварки; - способов герметизации компонентов и электронных устройств; - приемов и способов выполнения необходимых сборочных операций; - алгоритма организации технологического процесса сборки; - видов возможных неисправностей сборки и монтажа и способы их устранения; - методики определения качества сварки при сборке деталей и узлов полупроводниковых приборов; - способов и средств контроля качества сборочных и монтажных работ; - контроля качества паяных соединений; - приборов визуального и технического контроля;
--	--	--	--	---



1619586277

			<ul style="list-style-type: none"> - электрического контроля качества монтажа, методов выполнения тестовых операций, оборудования и инструмента для электрического контроля; - методов расчета электрических цепей; - основ теории пассивных четырехполюсников, фильтров и активных цепей; - цепей с распределенными параметрами; - электронных пассивных и активных цепей; - теории электромагнитного поля; - статических, стационарных электрических и магнитных полей; - переменного электромагнитного поля; - правил организации рабочего места и выбора приемов работы; - методов и средств измерения; - назначения, устройства, принципа действия средств измерения и контрольно-измерительного оборудования; - основ электро- и радиотехники; - технического английского языка на уровне чтения схем и технического описания и инструкций специализированной литературы; - действий средств измерения и контрольно-измерительного оборудования; - видов и перечня документации, применяемой при проведении регулировочных работ; - основных методов измерения электрических и радиотехнических величин; - единиц измерения физических величин, погрешностей измерений; - правил пользования (эксплуатации) контрольно-измерительных приборов и приспособлений и подключения их к регулируемым электронным устройствам; - этапов и правил проведения процесса регулировки; - теории погрешностей и методов обработки результатов измерений; - назначения, устройства, принципа действия различных электронных приборов и устройств; - методов диагностики и восстановления работоспособности электронных приборов и устройств; - способов регулировки и проверки электронных приборов и устройств; - методов электрической, механической и комплексной регулировки электронных приборов и устройств; - принципов установления режимов работы электронных устройств и приборов; - правил экранирования; - назначения, принципов действия и взаимодействия отдельных электронных устройств в общей схеме комплексов; - классификации и характеристики основных видов испытаний электронных приборов и устройств; - стандартных и сертификационных испытания, основных понятий и порядка проведения; - правил полных испытаний электронных приборов и устройств и сдачи приемщику; - методов определения процента погрешности при испытаниях различных электронных устройств 	
--	--	--	--	--



1619586277

				<p>Умения:</p> <ul style="list-style-type: none"> - распознавать задачу и/или проблему в профессиональном и/или социальном контексте; - анализировать задачу и/или проблему и выделять её составные части; - определять этапы решения задачи; - выявлять и эффективно искать информацию, необходимую для решения задачи и/или проблемы; - составить план действия; определить необходимые ресурсы; - владеть актуальными методами работы в профессиональной и смежных сферах; - реализовать составленный план; - оценивать результат и последствия своих действий (самостоятельно или с помощью наставника); - определять актуальность нормативно-правовой документации в профессиональной деятельности; - применять современную научную профессиональную терминологию; - определять и выстраивать траектории профессионального развития и самообразования; - применять средства информационных технологий для решения профессиональных задач; - использовать современное программное обеспечение; - определять задачи для поиска информации; - определять необходимые источники информации; - планировать процесс поиска; - структурировать получаемую информацию; - выделять наиболее значимое в перечне информации; - оценивать практическую значимость результатов поиска; - оформлять результаты поиска; - организовывать работу коллектива и команды; - взаимодействовать с коллегами, руководством, клиентами в ходе профессиональной деятельности; - соблюдать нормы экологической безопасности; - определять направления ресурсосбережения в рамках профессиональной деятельности по специальности; - понимать общий смысл четко произнесенных высказываний на известные темы (профессиональные и бытовые), понимать тексты на базовые профессиональные темы; - участвовать в диалогах на знакомые общие и профессиональные темы; - строить простые высказывания о себе и о своей профессиональной деятельности; - кратко обосновывать и объяснить свои действия (текущие и планируемые); - писать простые связные сообщения на знакомые или интересующие профессиональные темы; - визуально оценить состояние рабочего места; 	
--	--	--	--	---	--



1619586277

				<ul style="list-style-type: none"> - использовать конструкторско-технологическую документацию; - читать электрические и монтажные схемы и эскизы; - применять технологическое оборудование, контрольно - измерительную аппаратуру, приспособления и инструменты; - использовать оборудование и инструменты: ручные (паяльники, отвертки), механические (аппарат точечной сварки) инструменты, измерительные приборы; - готовить базовые элементы к монтажу проводов и кабелей, радиоэлементов; - осуществлять монтаж компонентов в металлизированные отверстия; - изготавливать наборные кабели и жгуты; - проводить контроль качества монтажных работ; - выбирать припойную пасту; - наносить паяльную пасту различными методами (трафаретным, дисперсным); - устанавливать компоненты на плату: автоматически и вручную; - осуществлять пайку «оплавлением»; - выбирать материалы, инструменты и оборудование для выполнения демонтажа электронных приборов и устройств; - проводить работу по демонтажу электронных приборов и устройств; - производить сборку деталей и узлов полупроводниковых приборов методом конденсаторной сварки, электросварки и холодной сварки с применением влагопоглотителей и без них, с применением оптических приборов; - выполнять микромонтаж; - приклеивать твердые схемы токопроводящим клеем; - выполнять сборку применением завальцовки, запрессовки, пайки на станках-полуавтоматах и автоматах посадки с применением оптических приборов; - реализовывать различные способы герметизации и проверки на герметичность; - выполнять влагозащиты электрического монтажа заливкой компаундом, пресс-материалом; - проводить визуальный и оптический контроль качества выполнения монтажа электронных устройств; - выполнять электрический контроль качества монтажа; - рассчитывать параметры и элементы электрических и электронных устройств; - анализировать и рассчитывать электрические цепи - организовывать рабочее место и выбирать приемы работы; - читать схемы различных электронных приборов и устройств, их отдельных узлов и каскадов; 	
--	--	--	--	--	--



1619586277

			<ul style="list-style-type: none"> - применять схемную документацию при выполнении настройки и регулировки электронных приборов и устройств; - осуществить выбор измерительных приборов и оборудования для проведения настройки, регулировки и испытаний электронных приборов и устройств (руководствуясь) в соответствии с техническими условиями на электронные приборы и устройства; - выбирать методы и средства измерений: контрольно-измерительных приборов и ЭВМ, информационно-измерительных комплексов в соответствии с требованиями ТУ (технических условий) на электронное устройство; - использовать контрольно-измерительные приборы, подключать их к регулируемым электронным приборам и устройствам; - читать и понимать проектную, конструкторскую и техническую документацию; - работать с современными средствами измерения и контроля электронных приборов и устройств; - составлять измерительные схемы регулируемых приборов и устройств; - измерять с заданной точностью различные электрические и радиотехнические величины; - выполнять радиотехнические расчеты различных электрических и электронных схем; - проводить необходимые измерения; - снимать показания приборов и составлять по ним графики, требуемые в процессе работы с электронными приборами и устройствами; - осуществлять электрическую регулировку электронных приборов и устройств с использованием современных контрольно-измерительных приборов и ЭВМ в соответствии с требованиями технологических условий на изделие; - осуществлять механическую регулировку электронных приборов и устройств в соответствии с технологическими условиями; - составлять макетные схемы соединений для регулирования электронных приборов и устройств; - определять и устранять причины отказа работы электронных приборов и устройств; - устранять неисправности и повреждения в простых электрических схемах электронных приборов и устройств; - контролировать порядок и качество испытаний, содержание и последовательность всех этапов испытания 	
--	--	--	--	--



1619586277

				Практический опыт: - подготовка рабочего места; - выполнение навесного монтажа; - выполнение поверхностного монтажа электронных устройств; - выполнение демонтажа электронных приборов и устройств» - выполнение сборки и монтажа полупроводниковых приборов и интегральных схем; - проведение контроля качества сборки и монтажных работ; - проведение анализа электрических схем электронных приборов и устройств; - выполнение операций настройки и регулировки электронных приборов и устройств; - участие в проведении испытаний электронных приборов и устройств	
--	--	--	--	---	--

5.2 Типовые контрольные задания или иные материалы

5.2.1 Оценочные средства при текущем контроле

Текущий контроль по всем разделам дисциплины заключается в опросе обучающихся по контрольным вопросам. Например:

1. Как формулируется закон Ома для полной цепи постоянного тока.
2. Свойства последовательного соединения.
3. Как рассчитать эквивалентное сопротивление при последовательном и параллельном соединении элементов?
4. Как формулируется первый закон Кирхгофа?
5. Как формулируется второй закон Кирхгофа?

При проведении текущего контроля обучающемуся будет задан один вопрос, на который он должен дать ответ. Критерии оценивания:

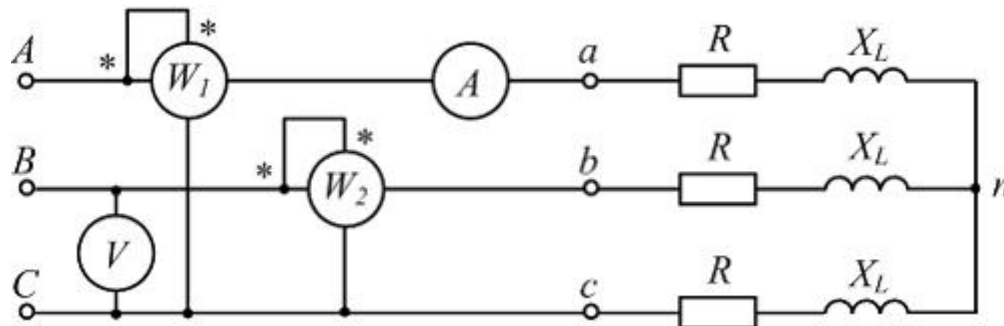
- 60...100 баллов - при правильном и полном или не полном ответе на вопрос;
- 0...59 балла - при неправильном ответе на вопрос или при отсутствии ответа.

Количество баллов	0...59	60...100
Шкала оценивания	незачтено	зачтено

5.2.2 Оценочные средства при промежуточной аттестации

Формами промежуточной аттестации являются экзамен, в процессе которого определяется сформированность обозначенных в рабочей программе компетенций. Инструментом измерения сформированности компетенций на экзамене является решение кейса по изученным темам. Например:

Кейс 1



К трехпроводной трехфазной сети подключен электродвигатель, фазы которого соединены звездой.

Приборы в схеме показали: $U = 380 \text{ В}$, $I = 4,4 \text{ А}$, $P_{W1} = 653 \text{ Вт}$, $P_{W2} = 1660 \text{ Вт}$. Полное

сопротивление Z_{ϕ} фазы двигателя равно ___ Ом. Вопросы:

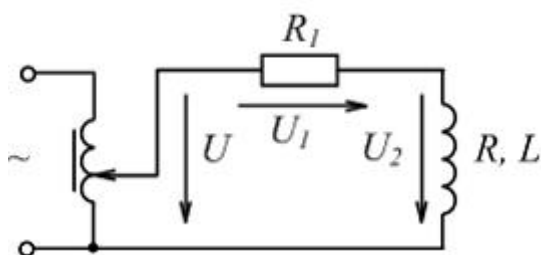
1. Трёхфазная цепь. Параметры трёхфазной сети
2. Линейное и фазное напряжения
3. Соединение звездой и треугольником



1619586277

4. Виды сопротивления. Полное, активное, реактивное сопротивление.
5. Влияние реактивного сопротивления на электрическую сеть.

Кейс 2



Для определения параметров R и L индуктивной катушки ее соединили последовательно с

резистором сопротивлением $R_1 = 12 \text{ Ом}$ и подключили через лабораторный автотрансформатор (ЛАТР) к сети переменного тока напряжением 220 В и частотой 50 Гц . При помощи вольтметра произвели измерение напряжений на зажимах ЛАТРа, резистора и катушки. Индуктивное сопротивление X_L катушки? Построить векторную и топографическую диаграммы.

Вопросы:

1. Влияние параметров RL-нагрузки на электрическую сеть
2. Последовательное и параллельное соединение активного и реактивного сопротивлений в электрической цепи переменного тока.
3. Цепи с активным сопротивлением, индуктивностью, емкостью.
4. Графики и векторные диаграммы.
5. Мгновенная, активная и реактивная мощности.

Критерии оценивания:

90-100 баллов - при правильном и полном решении кейса, при этом обучающийся владеет изученным материалом;

80-89 балла - при правильном и полном решении кейса, за исключением двух теоретических вопросов, при этом обучающийся владеет изученным материалом;

60-79 балла - при правильном и полном решении кейса, за исключением трех теоретических вопросов, при этом обучающийся владеет изученным материалом;

0-59 балла - при неправильном и неполном решении кейса или не при неудовлетворительном ответе на теоретические вопросы или обучающийся не владеет изученным материалом.

Количество баллов	0-59	60-79	80-89	90-100
Шкала оценивания	Неудовлетворительно	Удовлетворительно	Хорошо	Отлично

5.2.3 Методические материалы, определяющие процедуры оценивания знаний, умений, навыков и (или) опыта деятельности, характеризующие этапы формирования компетенций

При проведении текущего контроля по всем разделам в конце занятия обучающиеся убирают все личные вещи с учебной мебели, достают листок чистой бумаги и ручку. На листке бумаги записываются Фамилия, Имя, Отчество, номер группы и дата проведения опроса. Далее преподаватель задает один вопрос, который может быть, как записан на листке бумаги, так и нет. В течение двух-трех минут обучающиеся должны дать ответ на заданный вопрос, при этом использовать любую печатную и рукописную продукцию, а также любые технические средства не допускается. По истечении указанного времени листы с ответами сдаются преподавателю на проверку. Результаты оценивания ответа на вопрос доводятся до сведения обучающихся не позднее трех учебных дней после даты проведения опроса. По выполненным лабораторным работам обучающиеся должны представить письменный отчет.

Если обучающийся воспользовался любой печатной или рукописной продукцией, а также любыми техническими средствами, то его ответ на вопрос не принимается и ему выставляется 0 баллов.

При проведении промежуточной аттестации в форме экзамена во время его проведения преподаватель выдает обучающемуся задачи. По результатам решения задач преподаватель оценивает сформированность компетенций. До промежуточной аттестации допускается студент, который выполнил все требования текущего контроля.

6. Иные сведения и (или) материалы

При осуществлении образовательного процесса применяются пассивные, активные и



1619586277

интерактивные модели обучения (групповые и индивидуальные).

Групповые: дискуссионные; тренинг-методы.

Индивидуальные: выполнение практических задач; тренировка.



1619586277



1619586277