

МИНОБРНАУКИ РОССИИ
федеральное государственное бюджетное образовательное учреждение
высшего образования
«Кузбасский государственный технический университет имени Т. Ф. Горбачева»
Институт профессионального образования

УТВЕРЖДАЮ
Проректор-директор ИПО

Попов И.П.
«20»  2024 г.


Рабочая программа дисциплины

Электротехника и электроника

Специальность «18.02.12 Технология аналитического контроля химических соединений»

Присваиваемая квалификация
"Техник"

Формы обучения
очная

Кемерово 20  г.



1635315008

1

Рабочую программу составили
Доцент кафедры ОЭ И.П. Маслов И.П. Маслов
подпись

Ассистент кафедры ОЭ П.Р. Сакнэ П.Р. Сакнэ
подпись

Рабочая программа обсуждена на заседании
ЦМК Технологии аналитического контроля химических соединений

Протокол № 2 от 22.04.2021

Председатель ЦМК Технологии аналитического
контроля химических соединений

В.В. Ченская
подпись

В.В. Ченская

Согласовано
зам. директора по УР ИПО

Т.С. Семенова
подпись

Т.С. Семенова

Согласовано
зам. директора по МР ИПО

Т.Ю. Сьянова
подпись

Т.Ю. Сьянова



1635315008

1. Общая характеристика рабочей программы дисциплины

1.1 Место дисциплины в структуре основной образовательной программы

Учебная дисциплина «Электротехника и электроника» является обязательной частью общеобразовательного цикла основной образовательной программы в соответствии с ФГОС по специальности 18.02.12 «Технология аналитического контроля химических соединений».

Учебная дисциплина «Электротехника и электроника» обеспечивает формирование профессиональных и общих компетенций по всем видам деятельности ФГОС по специальности 18.02.12 «Технология аналитического контроля химических соединений».

1.2 Цель и планируемые результаты освоения дисциплины, соотнесенные с планируемыми результатами освоения образовательной программы

Освоение дисциплины направлено на формирование:

ОК 01 Выбирать способы решения задач профессиональной деятельности, применительно к различным контекстам

Знать: Знать основные источники информации и ресурсы для решения задач и проблем в профессиональном и/или социальном контексте; порядок оценки результатов решения задач профессиональной деятельности;

Уметь: Уметь анализировать задачу и/или проблему и выделять её составные части; определять этапы решения задачи; выявлять и эффективно искать информацию, необходимую для решения задачи и/или проблемы;

ОК 02 Осуществлять поиск, анализ и интерпретацию информации, необходимой для выполнения задач профессиональной деятельности

Знать: Знать приемы структурирования информации; способы оформления результатов поиска информации;

Уметь: Уметь определять задачи поиска информации; определять необходимые источники информации; планировать процесс поиска;

ОК 03 Планировать и реализовывать собственное профессиональное и личностное развитие

Знать: Знать содержание актуальной нормативно-правовой документации;

Уметь: Уметь определять актуальность нормативно-правовой документации в профессиональной деятельности;

ОК 04 Работать в коллективе и команде, эффективно взаимодействовать с коллегами, руководством, клиентами

Знать: Знать психологию коллектива;

Уметь: Уметь организовывать работу коллектива и команды;

ОК 05 Осуществлять устную и письменную коммуникацию на государственном языке с учетом особенностей социального и культурного контекста

Знать: Знать правила оформления документов;

Уметь: Уметь грамотно оформлять документы;

ОК 06 Проявлять гражданско-патриотическую позицию, демонстрировать осознанное поведение на основе традиционных общечеловеческих ценностей, применять стандарты антикоррупционного поведения

Знать: Знать значимость профессиональной деятельности по специальности;

Уметь: Уметь описывать значимость своей специальности;

ОК 09 Использовать информационные технологии в профессиональной деятельности

Знать: Знать современные средства и устройства информатизации;

Уметь: Уметь применять средства информационных технологий для решения профессиональных задач;

профессиональных компетенций:



1637194274

ПК 2.1 Обслуживать и эксплуатировать лабораторное оборудование, испытательное оборудование и средства измерения химико-аналитических лабораторий.

Знать: Знать параметры электрических схем, единицы измерения; классификацию электронных приборов, их устройство и область применения; физические процессы, происходящие в различных электронных приборах и принципиальных схемах, построенных на их основе; физические процессы в электрических цепях; основные законы электротехники и электроники; виды лабораторного оборудования, испытательного оборудования и средства измерения химико-аналитических лабораторий;

Уметь: Уметь эксплуатировать лабораторное оборудование в соответствии с заводскими инструкциями; эксплуатировать электрооборудование и механизмы передачи движения технологических машин и аппаратов;

Иметь практический опыт: Владеть навыками обслуживания и эксплуатации оборудования химико-аналитических лабораторий;

ПК 2.2 Проводить качественный и количественный анализ неорганических и органических веществ химическими и физико-химическими методами

Знать: Знать методы расчета электрических цепей; методы преобразования электрической энергии; методы анализа металлов и сплавов;

Уметь: Уметь определять характеристики электронных приборов и электрических схем различных устройств; рассчитывать параметры и элементы электрических и электронных устройств; измерять параметры электрической цепи; использовать информационные технологии при решении производственно-ситуационных задач;

Иметь практический опыт: Владеть методами обработки результатов анализа в т.ч. с использованием аппаратно-программных комплексов;

ПК 3.2 Организовывать безопасные условия процессов и производства.

Знать: Знать инструктаж, его виды и обучение безопасным методам работы; правила использования средств индивидуальной и коллективной защиты; правила оказания первой доврачебной помощи; правила охраны труда при работе с лабораторной посудой и оборудованием;

Уметь: Уметь обеспечивать соблюдение правил электробезопасности;

Иметь практический опыт: Владеть правилами техники безопасности, производственной и трудовой дисциплины, правил внутреннего трудового распорядка;

В результате освоения дисциплины обучающийся в общем по дисциплине должен

Знать:

- Знать основные источники информации и ресурсы для решения задач и проблем в профессиональном и/или социальном контексте; порядок оценки результатов решения задач профессиональной деятельности;

- Знать приемы структурирования информации; способы оформления результатов поиска информации;

- Знать содержание актуальной нормативно-правовой документации;

- Знать психологию коллектива;

- Знать правила оформления документов;

- Знать значимость профессиональной деятельности по специальности;

- Знать современные средства и устройства информатизации;

- Знать параметры электрических схем, единицы измерения; классификацию электронных приборов, их устройство и область применения; физические процессы, происходящие в различных электронных приборах и принципиальных схемах, построенных на их основе; физические процессы в электрических цепях; основные законы электротехники и электроники; виды лабораторного оборудования, испытательного оборудования и средства измерения химико-аналитических лабораторий;

- Знать методы расчета электрических цепей; методы преобразования электрической энергии; методы анализа металлов и сплавов;

- Знать инструктаж, его виды и обучение безопасным методам работы; правила использования средств индивидуальной и коллективной защиты; правила оказания первой доврачебной помощи; правила охраны труда при работе с лабораторной посудой и оборудованием;

Уметь:

- Уметь анализировать задачу и/или проблему и выделять её составные части; определять этапы решения задачи; выявлять и эффективно искать информацию, необходимую для решения задачи и/или проблемы;

- Уметь определять задачи поиска информации; определять необходимые источники информации; планировать процесс поиска;



1637194274

- Уметь определять актуальность нормативно-правовой документации в профессиональной деятельности;
 - Уметь организовывать работу коллектива и команды;
 - Уметь грамотно оформлять документы;
 - Уметь описывать значимость своей специальности;
 - Уметь применять средства информационных технологий для решения профессиональных задач;
 - Уметь эксплуатировать лабораторное оборудование в соответствии с заводскими инструкциями; эксплуатировать электрооборудование и механизмы передачи движения технологических машин и аппаратов;
 - Уметь определять характеристики электронных приборов и электрических схем различных устройств; рассчитывать параметры и элементы электрических и электронных устройств; измерять параметры электрической цепи; использовать информационные технологии при решении производственно-ситуационных задач;
 - Уметь обеспечивать соблюдение правил электробезопасности;
- Иметь практический опыт:
- Владеть навыками обслуживания и эксплуатации оборудования химико-аналитических лабораторий;
 - Владеть методами обработки результатов анализа в т.ч. с использованием аппаратно-программных комплексов;
 - Владеть правилами техники безопасности, производственной и трудовой дисциплины, правил внутреннего трудового распорядка;

2. Структура и содержание дисциплины

2.1 Объем дисциплины и виды учебной работы

Форма обучения	Количество часов		
	ОФ	ЗФ	ОЗФ
Курс 1 / Семестр 2			
Объем дисциплины	44		
в том числе:			
<i>лекции, уроки</i>	18		
<i>лабораторные работы</i>	18		
<i>практические занятия</i>			
Консультации			
Самостоятельная работа	8		
Промежуточная аттестация			
Индивидуальное проектирование			
Форма промежуточной аттестации	дифференцированный зачет		

2.2 Тематический план и содержание дисциплины

Наименование разделов и тем	Содержание учебного материала и формы организации деятельности обучающихся	Объем часов
1	2	3
Раздел 1. Электрические и магнитные цепи.		38



1637194274

Тема 1.1 Электрические цепи постоянного тока.	Содержание учебного материала	4
	1. Основные понятия и определения теории электрических цепей. Параметры электрических схем и единицы их измерения. Топологические параметры: ветвь, узел, контур. Последовательное, параллельное и смешанное соединения электроприемников. Сборка электрических схем. Источники напряжения и тока, их свойства, характеристики. Закон Ома. Основные законы электротехники. Простые и сложные цепи. Режимы работы цепей, баланс мощностей.	2
	2. Анализ и расчет линейных цепей постоянного тока. Расчет простых электрических цепей. Методы расчета сложных электрических цепей постоянного тока: метод непосредственного применения законов Кирхгофа, метод контурных токов, метод узловых потенциалов, метод двух узлов, метод суперпозиции (наложения) и метод эквивалентного генератора.	2
	Тематика лабораторных работ	6
	1. Исследование резистивных цепей. Установление зависимости величин напряжения и силы тока. Закон Ома	2
	2. Обоснование второго закона Кирхгофа. Последовательное соединение резисторов	2
Тема 1.2. Электромагнетизм	3. Обоснование первого закона Кирхгофа на примере параллельного соединения резисторов	2
	Самостоятельная работа обучающихся: - Выполнение индивидуального задания по расчету параметров электрических цепей постоянного тока электрических и электронных устройств.	4
	Тема 1.2. Содержание учебного материала	4
	1. Основные свойства и характеристики магнитного поля. Закон Ампера. Индуктивность. Магнитная проницаемость. Магнитные свойства вещества. Намагничивание ферромагнетика.	2
	2. Гистерезис. Электромагнитная индукция. ЭДС самоиндукции и взаимной индукции. Расчет неразветвленной магнитной цепи. Энергия магнитного поля. Электромагниты и их применение.	2
	Тематика лабораторных работ	6
1. Исследование магнитного поля и свойств магнита.	2	
2. Исследование электромагнетизма вокруг прямого проводника и катушки с током	2	
3. Исследование электромагнитной индукции	2	
Тема 1.3. Электрические цепи переменного тока	Содержание учебного материала	4
	1. Получение синусоидальной ЭДС. Общая характеристика цепей переменного тока. Амплитуда, период, частота, фаза, начальная фаза синусоидального тока. Мгновенное, амплитудное, действующее и среднее значения ЭДС, напряжения, тока. Изображение синусоидальных величин с помощью и векторных диаграмм.	2
	2. Электрическая цепь: с активным сопротивлением; с катушкой индуктивности (идеальной); с емкостью. Векторная диаграмма. Электрические RC и RL-цепи переменного тока. Треугольники напряжений, сопротивлений, мощностей.	2
	Тематика лабораторных работ	6
	1. Исследование параметров цепей переменного тока. Постоянные и переменные напряжения. Параметры синусоидальных сигналов. Среднеквадратические величины напряжения и тока.	2
	2. Исследование индуктивности в цепях переменного тока.	2
3. Исследование емкости в цепях переменного тока. Определение емкости по фазовому сдвигу между напряжением на конденсаторе и напряжением питания.	2	
Самостоятельная работа обучающихся: - Выполнение индивидуального задания по расчету параметров электрических цепей переменного тока электрических и электронных устройств.	4	



1637194274

Раздел 2. Электротехнические устройства.		6
Тема	Содержание учебного материала	2
2.1. Трансформаторы	1. Назначение и области применения трансформаторов. Устройство и принцип действия. Идеальный и реальный трансформаторы. Режимы работы трансформатора. Опыты холостого хода и короткого замыкания, их назначение и условия проведения. КПД. Однофазный трансформатор. Трехфазные трансформаторы.	2
Тема	Содержание учебного материала	4
2.2. Электрические машины	1. Машины постоянного тока: конструктивная схема, принцип работы, области применения. Работа машины в режиме двигателя и генератора.	2
	2. Электрические машины переменного тока: вращающееся магнитное поле, конструктивная схема и принцип работы трехфазного асинхронного двигателя, области применения.	2
Промежуточная аттестация		6
Всего:		44

3 Материально-техническое и учебно-методическое обеспечение дисциплины (модуля)

3.1 Специальные помещения для реализации программы

Для реализации программы учебной дисциплины должны быть предусмотрены следующие специальные помещения:

Лаборатория «Электротехники», оснащенная оборудованием:

компьютеры в комплекте (системный блок, монитор, клавиатура, манипулятор «мышь») или ноутбуки (моноблоки),

- локальная сеть с выходом в Интернет,
- комплект проекционного оборудования (интерактивная доска в комплекте с проектором или мультимедийный проектор с экраном)
- аппаратные или программно-аппаратные контрольно-измерительные приборы (мультиметры, генераторы, осциллографы, регулируемые источники питания, частотомеры, измерители RLC или комбинированные устройства)
- лабораторные стенды или комбинированные устройства для изучения электрической цепи и её элементов (источники, потребители, соединительные провода), электрических цепей с конденсаторами, переходных процессов в цепях переменного тока, законов коммутации, резонансных явлений, однофазной и трехфазной систем электроснабжения, трансформаторов
- наборы электронных элементов с платформой для их изучения или комбинированные стенды и устройства
- программное обеспечение для расчета и проектирования электрических и электронных схем.

3.2 Информационное обеспечение реализации программы

3.2.1 Основная литература

1. Кузовкин, В. А. Электротехника и электроника.: учебник для СПО / Кузовкин В. А., Филатов В. В.. - Москва : Юрайт, 2021. - 431 с. - ISBN 978-5-534-07727-8. - URL: <https://urait.ru/book/elektrotehnika-i-elektronika-470002> (дата обращения: 12.02.2023). - Текст : электронный.

3.2.2 Дополнительная литература

1. Немцов, М. В. Электротехника и электроника : учебник для студентов учреждений среднего профессионального образования / М. В. Немцов, М. Л. Немцова ; М. В. Немцов, М. Л. Немцова. - 2-е изд., стер. - Москва : Академия, 2018. - 480 с. с. - (Профессиональное образование). - URL: <https://academia-moscow.ru/reader/?id=408437> (дата обращения: 15.02.2023). - Текст : электронный.

2. Миленина, С. А. Электротехника: учебник и практикум для СПО / Миленина С. А., Под ред. Миленина Н.К.. - 2-е изд., пер. и доп. - Москва : Юрайт, 2020. - 263 с. - ISBN 978-5-534-05793-5. - URL: <https://urait.ru/book/elektrotehnika-453208> (дата обращения: 12.02.2023). - Текст : электронный.

3. Кузнецов, Э. В. Электротехника и электроника в 3 т. том 1. электрические и магнитные цепи:



1637194274

учебник и практикум для СПО / Кузнецов Э. В., Под общ. ред. Лунина В.П.. – 2-е изд., пер. и доп. – Москва : Юрайт, 2020. – 255 с. – ISBN 978-5-534-03752-4. – URL: <https://urait.ru/book/elektrotehnika-i-elektronika-v-3-t-tom-1-elektricheskie-i-magnitnye-cepi-453929> (дата обращения: 12.02.2023). – Текст : электронный.

4. Киселев, В. И. Электротехника и электроника в 3 т. том 2. электромагнитные устройства и электрические машины: учебник и практикум для СПО / Киселев В. И., Кузнецов Э. В., Копылов А. И., Лунин В. П. ; Под общ. ред. Лунина В.П.. – 2-е изд., пер. и доп. – Москва : Юрайт, 2020. – 184 с. – ISBN 978-5-534-03754-8. – URL: <https://urait.ru/book/elektrotehnika-i-elektronika-v-3-t-tom-2-elektromagnitnye-ustroystva-i-elektricheskie-mashiny-453930> (дата обращения: 12.02.2023). – Текст : электронный.

5. Миленина, С. А. Электротехника, электроника и схемотехника: учебник и практикум для СПО / Миленина С. А., Миленин Н. К. ; Под ред. Миленина Н.К.. – 2-е изд., пер. и доп. – Москва : Юрайт, 2020. – 406 с. – ISBN 978-5-534-04676-2. – URL: <https://urait.ru/book/elektrotehnika-elektronika-i-shemotehnika-450858> (дата обращения: 12.02.2023). – Текст : электронный.

3.2.3 Методическая литература

1. Электротехника и электроника : методические указания к самостоятельной работе для студентов специальности СПО 18.02.12 "Технология аналитического контроля химических соединений" / Министерство науки и высшего образования Российской Федерации, Кузбасский государственный технический университет им. Т. Ф. Горбачева, Кафедра общей электротехники ; составители: Т. М. Черникова, И. П. Маслов. – Кемерово : КузГТУ, 2019. – 32 с. – URL: <http://library.kuzstu.ru/meto.php?n=4907> (дата обращения: 15.02.2023). – Текст : электронный.

2. Электротехника и электроника : методические указания к практическим занятиям для студентов специальности СПО 18.02.12 "Технология аналитического контроля химических соединений" очной формы обучения / ФГБОУ ВО "Кузбас. гос. техн. ун-т им. Т. Ф. Горбачева", Каф. общ. электротехники ; сост.: Т. М. Черникова, И. П. Маслов. – Кемерово : КузГТУ, 2018. – 73 с. – URL: <http://library.kuzstu.ru/meto.php?n=9223> (дата обращения: 15.02.2023). – Текст : электронный.

3.2.4 Интернет ресурсы

1. Официальный сайт Кузбасского государственного технического университета имени Т.Ф. Горбачёва.
Режим доступа: www.kuzstu.ru
2. Электронно-библиотечная система - Лань Режим доступа: e.lanbook.com

4. Организация самостоятельной работы обучающихся

Самостоятельная работа обучающихся осуществляется в объеме, установленном в разделе 2 настоящей программы дисциплины (модуля).

Для самостоятельной работы обучающихся предусмотрены специальные помещения, оснащенные компьютерной техникой с возможностью подключения к информационно-телекоммуникационной сети "Интернет" с обеспечением доступа в электронную информационно-образовательную среду КузГТУ.

5. Фонд оценочных средств для проведения текущего контроля, промежуточной аттестации обучающихся по дисциплине

5.1 Паспорт фонда оценочных средств

№	Наименование разделов дисциплины	Содержание (темы) раздела	Код компетенции	Знания, умения, практический опыт, необходимые для формирования соответствующей компетенции	Форма текущего контроля знаний, умений, практического опыта, необходимых для формирования соответствующей компетенции



1637194274

1	Раздел 1. Электрические и магнитные цепи.	Тема 1.1 Электрические цепи постоянного тока. Тема 1.2 Электромагнетизм Тема 1.3. Электрические цепи переменного тока	ПК 2.1, ПК 2.2, ПК 3.2, ОК 01, ОК 02, ОК 03, ОК 04, ОК 05, ОК 06, ОК 09.	Знания: - основных источников информации и ресурсов для решения задач и проблем в профессиональном и/или социальном контексте; - порядка оценки результатов решения задач профессиональной деятельности; - приемов структурирования информации; - способов оформления результатов поиска информации; - содержания актуальной нормативно-правовой документации; - психологии коллектива; - правил оформления документов;	Отчет по лабораторным работам по контрольным вопросам
2	Раздел 2 . Электротехнические устройства	Тема 2.1. Трансформаторы Тема 2.2. Электрические машины	ПК 2.1, ПК 2.2, ПК 3.2, ОК 01, ОК 02, ОК 03, ОК 04, ОК 05, ОК 06, ОК 09.	- значимости профессиональной деятельности по специальности; - современных средств и устройств информатизации; - параметров электрических схем, единиц измерения; - классификации электронных приборов, их устройство и область применения; - физических процессов, происходящих в различных электронных приборах и принципиальных схемах, построенных на их основе; - физических процессов в электрических цепях; - основных законов электротехники и электроники;	Опрос по контрольным вопросам



1637194274

			<ul style="list-style-type: none"> - видов лабораторного оборудования, испытательного оборудования и средств измерения химико-аналитических лабораторий; - методов расчета электрических цепей; - методов преобразования электрической энергии; - методов анализа металлов и сплавов; - инструктажа, его видов и обучения безопасным методам работы; - правил использования средств индивидуальной и коллективной защиты; - правил оказания первой доврачебной помощи; - правил охраны труда при работе с лабораторной посудой и оборудованием <p>Умения:</p> <ul style="list-style-type: none"> - анализировать задачу и/или проблему и выделять её составные части; - определять этапы решения задачи; - выявлять и эффективно искать информацию, необходимую для решения задачи и/или проблемы; - определять задачи поиска информации; - определять необходимые источники информации; - планировать процесс поиска; - структурировать получаемую информацию; - оформлять результаты поиска; - определять актуальность нормативно-правовой документации в профессиональной деятельности; - организовывать работу коллектива и команды; - грамотно оформлять документы; - описывать значимость своей специальности; - применять средства информационных технологий для решения профессиональных задач; - эксплуатировать лабораторное оборудование в соответствии с заводскими инструкциями; 	
--	--	--	---	--



1637194274

			<ul style="list-style-type: none"> - эксплуатировать электрооборудование и механизмы передачи движения технологических машин и аппаратов; - определять характеристики электронных приборов и электрических схем различных устройств; - рассчитывать параметры и элементы электрических и электронных устройств; - измерять параметры электрической цепи; - использовать информационные технологии при решении производственно-ситуационных задач; - обеспечивать соблюдение правил электробезопасности; <p>Практический опыт:</p> <ul style="list-style-type: none"> - обслуживать и эксплуатировать оборудование химико-аналитических лабораторий; - проводить обработку результатов анализа в т.ч. с использованием аппаратно-программных комплексов; - контролировать и выполнять правила техники безопасности, производственной и трудовой дисциплины, правил внутреннего трудового распорядка 	
--	--	--	---	--

5.2 Типовые контрольные задания или иные материалы

5.2.1 Оценочные средства при текущем контроле

Текущий контроль по дисциплине включает в себя:

- подготовку отчетов по лабораторным работам;
- защиту отчетов по лабораторным работам;
- устный опрос.

Подготовка отчетов по лабораторным работам.

Записи при выполнении лабораторных работ ведут в лабораторном журнале (школьная тетрадь). После получения от преподавателя задания на выполнение лабораторной работы студент изучает методические указания и оформляет часть отчёта по следующей форме:

1. Название лабораторной работы.
2. Главные этапы работы.
3. Меры по технике безопасности при выполнении данной работы.

После получения допуска к лабораторной работе студент приступает к её выполнению. После выполнения экспериментальной части, студент завершает оформление отчёта по схеме:

4. Описание наблюдений.
5. Выводы.

Критерии оценивания:

- 60-100 баллов - отчет выполнен в полном соответствии с требованиями, без существенных ошибок;
- 0-59 баллов - в отчете допущены существенные ошибки, отсутствует один или несколько пунктов



1637194274

требований к отчету или отчет не представлен.

Количество баллов	0...59	60...100
Шкала оценивания	Зачтено	Не зачтено

Примерный перечень вопросов для защиты лабораторных работ:

1. Как формулируется закон Ома для полной цепи постоянного тока.
2. Свойства последовательного соединения.
3. Как рассчитать эквивалентное сопротивление при последовательном и параллельном соединении

элементов?

4. Как формулируется первый закон Кирхгофа?
5. Как формулируется второй закон Кирхгофа?

Критерии оценивания:

90...100 баллов - при правильном и полном ответе на два вопроса;

80...89 баллов - при правильном и полном ответе на один из вопросов и правильном, но не полном ответе на другой из вопросов;

60...79 баллов - при правильном и неполном ответе на два вопроса или правильном и полном ответе только на один из вопросов;

0...59 баллов - при отсутствии правильных ответов на вопросы или при правильном и неполном ответе только на один из вопросов.

Количество баллов	0-59	60-79	80-89	90-100
Шкала оценивания	2	3	4	5

Примерный перечень вопросов для устного опроса:

1. Что такое электрическая цепь, схема, ветвь, узел.
2. Постоянный ток. Различные виды соединения сопротивлений. Закон Ома.
3. Расчет цепей постоянного тока с последовательным соединением приемников.
4. Расчет цепей постоянного тока с параллельным соединением приемников.
5. Расчет цепей постоянного тока со смешенным соединением приемников. Формула разброса токов.

Критерии оценивания:

90...100 баллов - при правильном и полном ответе на два вопроса;

80...89 баллов - при правильном и полном ответе на один из вопросов и правильном, но не полном ответе на другой из вопросов;

60...79 баллов - при правильном и неполном ответе на два вопроса или правильном и полном ответе только на один из вопросов;

0...59 баллов - при отсутствии правильных ответов на вопросы или при правильном и неполном ответе только на один из вопросов.

Количество баллов	0-59	60-79	80-89	90-100
Шкала оценивания	2	3	4	5

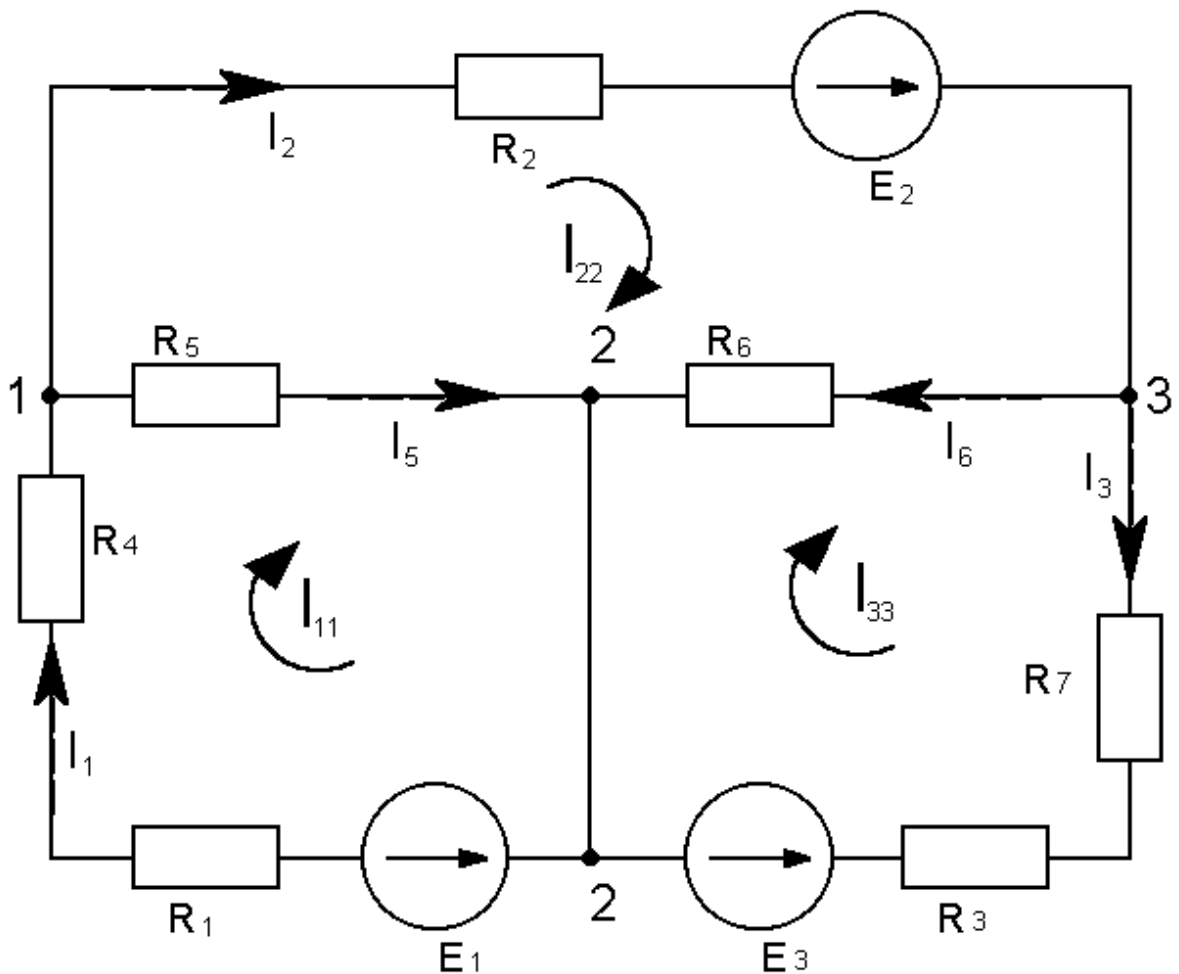
5.2.2 Оценочные средства при промежуточной аттестации

Формами промежуточной аттестации являются зачет, в процессе которого определяется сформированность обозначенных в рабочей программе компетенций. Инструментом измерения сформированности компетенций на зачёте является решение кейса по изученным темам. Например:

Кейс 1



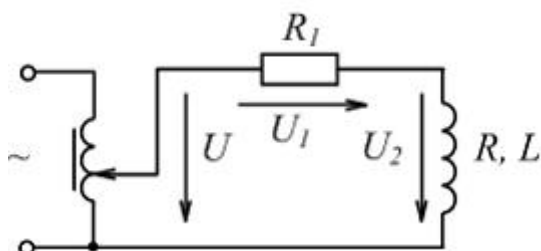
1637194274



Самостоятельно задать значения источников ЭДС и сопротивления резисторов. Определить токи в ветвях любым из известных методов. Построить векторную и топографическую диаграммы. Объяснить полученный результат по диаграммам и ответить на следующие вопросы:

1. Источник ЭДС и источник тока. Параметры и основное отличие.
2. Методы нахождения токов в цепях постоянного тока.
3. Правила Кирхгофа.
4. С какой целью применяются условные обозначения в электрической цепи?

Кейс 2



Для определения параметров R и L индуктивной катушки ее соединили последовательно с резистором сопротивлением $R_1 = 12 \text{ Ом}$ и подключили через лабораторный автотрансформатор (ЛАТР) к сети переменного тока напряжением 220 В и частотой 50 Гц . При помощи вольтметра произвели измерение напряжений на зажимах ЛАТРа, резистора и катушки. Индуктивное сопротивление XL катушки? Построить векторную и топографическую диаграммы.

- Вопросы:
1. Влияние параметров RL-нагрузки на электрическую сеть
 2. Последовательное и параллельное соединение активного и реактивного сопротивлений в электрической



1637194274

цепи переменного тока.

3. Цепи с активным сопротивлением, индуктивностью, емкостью.

4. Графики и векторные диаграммы.

5. Мгновенная, активная и реактивная мощности.

Критерии оценивания:

90-100 баллов – при правильном и полном решении кейса, при этом обучающийся владеет изученным материалом;

80-89 балла – при правильном и полном решении кейса, за исключением двух теоретических вопросов, при этом обучающийся владеет изученным материалом;

60-79 балла – при правильном и полном решении кейса, за исключением трех теоретических вопросов, при этом обучающийся владеет изученным материалом;

0-59 балла – при неправильном и неполном решении кейса или не при неудовлетворительном ответе на теоретические вопросы или обучающийся не владеет изученным материалом.

Количество баллов	0-59	60-79	80-89	90-100
Шкала оценивания	Неудовлетворительно	Удовлетворительно	Хорошо	Отлично

5.2.3 Методические материалы, определяющие процедуры оценивания знаний, умений, навыков и (или) опыта деятельности, характеризующие этапы формирования компетенций

Порядок организации проведения текущего контроля и промежуточной аттестации представлен в Положении о проведении текущего контроля и промежуточной аттестации обучающихся, осваивающих образовательные программы среднего профессионального образования в КузГТУ (Ип 06/-10).

6. Иные сведения и (или) материалы

При осуществлении образовательного процесса применяются пассивные, активные и интерактивные модели обучения (групповые и индивидуальные).

Групповые: дискуссионные; тренинг-методы.

Индивидуальные: выполнение практических задач; тренировка.



1637194274