

**МИНОБРНАУКИ РОССИИ**  
федеральное государственное бюджетное образовательное учреждение  
высшего образования  
**«Кузбасский государственный технический университет имени Т. Ф. Горбачева»**  
Институт профессионального образования

УТВЕРЖДАЮ  
Проректор-директор ИПО  
  
Попов И.П.  
«26» 04 2021 г.

**Рабочая программа дисциплины**

**Электротехника и электроника**

Специальность «23.02.07 Техническое обслуживание и ремонт двигателей, систем и агрегатов автомобилей»

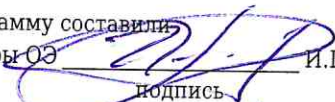
Присваиваемая квалификация  
"Специалист"


Формы обучения  
очная

Кемерово 2021 г.



1622603212

Рабочую программу составили  
Доцент кафедры ОЭ  И.П. Маслов  
подпись

Ассистент кафедры ОЭ  В.А. Сытник  
подпись

Рабочая программа обсуждена на заседании  
ЦМК Технического обслуживания и ремонта двигателей, систем и агрегатов автомобилей

Протокол № 2 от 19.04.2021

Председатель ЦМК Технического обслуживания и  
ремонта двигателей, систем и агрегатов  
автомобилей



А.В. Кудреватых

подпись

Согласовано  
зам. директора по УР ИПО



Т.С. Семенова

подпись

Согласовано  
зам. директора по МР ИПО



Т.Ю. Сьянова

подпись



1622603212

## **1. Общая характеристика рабочей программы дисциплины**

### **1.1 Место дисциплины в структуре основной образовательной программы**

Дисциплина «Электротехника и электроника» является частью общепрофессионального цикла основной образовательной программы в соответствии с ФГОС по специальности 23.02.07 «Техническое обслуживание и ремонт двигателей, систем и агрегатов автомобилей».

### **1.2 Цель и планируемые результаты освоения дисциплины, соотнесенные с планируемыми результатами освоения образовательной программы**

Освоение дисциплины направлено на формирование:

общих компетенций:

ОК 01 Выбирать способы решения задач профессиональной деятельности, применительно к различным контекстам

Знать: актуальный профессиональный и социальный контекст, в котором приходится работать и жить;

основные источники информации и ресурсы для решения задач и проблем в профессиональном и/или социальном контексте;

алгоритмы выполнения работ в профессиональной и смежных областях;

методы работы в профессиональной и смежных сферах;

структуру плана для решения задач;

порядок оценки результатов решения задач профессиональной деятельности;

Уметь: распознавать задачу и/или проблему в профессиональном и/или социальном контексте;

анализировать задачу и/или проблему и выделять её составные части;

определять этапы решения задачи;

выявлять и эффективно искать информацию, необходимую для решения задачи и/или проблемы;

составить план действия;

определить необходимые ресурсы;

владеть актуальными методами работы в профессиональной и смежных сферах;

реализовать составленный план; оценивать результат и последствия своих действий (самостоятельно или с помощью наставника);

ОК 02 Осуществлять поиск, анализ и интерпретацию информации, необходимой для выполнения задач профессиональной деятельности

Знать: номенклатура информационных источников, применяемых в профессиональной деятельности;

приемы структурирования информации;

формат оформления результатов поиска информации;

Уметь: определять задачи для поиска информации;

определять необходимые источники информации;

планировать процесс поиска;

структурировать получаемую информацию;

выделять наиболее значимое в перечне информации;

оценивать практическую значимость результатов поиска;

оформлять результаты поиска;

ОК 03 Планировать и реализовывать собственное профессиональное и личностное развитие

Знать: содержание актуальной нормативно-правовой документации;

современная научная и профессиональная терминология;

возможные траектории профессионального развития и самообразования;

Уметь: определять актуальность нормативно-правовой документации в профессиональной деятельности;

применять современную научную профессиональную терминологию;

определять и выстраивать траектории профессионального развития и самообразования;

ОК 04 Работать в коллективе и команде, эффективно взаимодействовать с коллегами, руководством, клиентами

Знать: психологические основы деятельности коллектива, психологические особенности личности;

основы проектной деятельности;

Уметь: организовывать работу коллектива и команды;

взаимодействовать с коллегами, руководством, клиентами в ходе профессиональной деятельности;



1622603212

ОК 05 Осуществлять устную и письменную коммуникацию на государственном языке с учетом особенностей социального и культурного контекста  
Знать: особенности социального и культурного контекста;  
правила оформления документов и построения устных сообщений;  
Уметь: грамотно излагать свои мысли и оформлять документы по профессиональной тематике на государственном языке, проявлять толерантность в рабочем коллективе;

ОК 06 Проявлять гражданско-патриотическую позицию, демонстрировать осознанное поведение на основе традиционных общечеловеческих ценностей, применять стандарты антикоррупционного поведения  
Знать: сущность гражданско-патриотической позиции, общечеловеческих ценностей;  
значимость профессиональной деятельности по специальности;  
Уметь: описывать значимость своей профессии (специальности);

ОК 07 Содействовать сохранению окружающей среды, ресурсосбережению, эффективно действовать в чрезвычайных ситуациях  
Знать: правила экологической безопасности при ведении профессиональной деятельности;  
Уметь: соблюдать нормы экологической безопасности;

ОК 09 Использовать информационные технологии в профессиональной деятельности  
Знать: средства и устройства информатизации;  
порядок их применения и программное обеспечение в профессиональной деятельности;  
Уметь: применять средства информационных технологий для решения профессиональных задач; использовать современное программное обеспечение;

ОК 10 Пользоваться профессиональной документацией на государственном и иностранном языках  
Знать: правила построения простых и сложных предложений на профессиональные темы;  
основные общеупотребительные глаголы (бытовая и профессиональная лексика);  
лексический минимум, относящийся к описанию предметов, средств и процессов профессиональной деятельности;  
особенности произношения;  
правила чтения текстов профессиональной направленности;  
Уметь: понимать общий смысл четко произнесенных высказываний на известные темы (профессиональные и бытовые), понимать тексты на базовые профессиональные темы; участвовать в диалогах на знакомые общие и профессиональные темы; строить простые высказывания о себе и о своей профессиональной деятельности; кратко обосновывать и объяснить свои действия (текущие и планируемые); писать простые связные сообщения на знакомые или интересующие профессиональные темы; профессиональных компетенций:



1622603212

ПК 1.1 Осуществлять диагностику систем, узлов и механизмов автомобильных двигателей  
Знать: компоненты автомобильных электронных устройств;  
марки и модели автомобилей, их технические характеристики и особенности конструкции;  
технические документы на приёмку автомобиля в технический сервис;  
психологические основы общения с заказчиками;  
устройство и принцип действия систем и механизмов двигателя, регулировки и технические параметры исправного состояния двигателей, основные внешние признаки неисправностей автомобильных двигателей различных типов;  
устройство и принцип действия систем и механизмов двигателя, диагностируемые параметры работы двигателей, методы инструментальной диагностики двигателей, диагностическое оборудование для автомобильных двигателей, их возможности и технические характеристики, оборудование коммутации;  
основные неисправности двигателей и способы их выявления при инструментальной диагностике;  
знать правила техники безопасности и охраны труда в профессиональной деятельности;  
основные неисправности автомобильных двигателей, их признаки и способы устранения;  
коды неисправностей, диаграммы работы электронного контроля работы автомобильных двигателей, предельные величины износов их деталей и сопряжений;  
технические документы на приёмку автомобиля в технический сервис;  
содержание диагностической карты автомобиля, технические термины, типовые неисправности;  
информационные программы технической документации по диагностике автомобилей;  
Уметь: пользоваться электроизмерительными приборами;  
принимать автомобиль на диагностику, проводить беседу с заказчиком для выявления его жалоб на работу автомобиля, проводить внешний осмотр автомобиля, составлять необходимую документацию;  
выявлять по внешним признакам отклонения от нормального технического состояния двигателя, делать на их основе прогноз возможных неисправностей;  
выбирать методы диагностики, выбирать необходимое диагностическое оборудование и инструмент, подключать и использовать диагностическое оборудование, выбирать и использовать программы диагностики, проводить диагностику двигателей;  
соблюдать безопасные условия труда в профессиональной деятельности;  
использовать технологическую документацию на диагностику двигателей, соблюдать регламенты диагностических работ, рекомендованные автопроизводителями;  
читать и интерпретировать данные, полученные в ходе диагностики;  
определять по результатам диагностических процедур неисправности механизмов и систем автомобильных двигателей, оценивать остаточный ресурс отдельных наиболее изнашиваемых деталей, принимать решения о необходимости ремонта и способах устранения выявленных неисправностей;  
применять информационно-коммуникационные технологии при составлении отчетной документации по диагностике двигателей;  
заполнять форму диагностической карты автомобиля;  
формулировать заключение о техническом состоянии автомобиля;  
Иметь практический опыт: приемка и подготовка автомобиля к диагностике;  
общая органолептическая диагностика автомобильных двигателей по внешним признакам;  
проведение инструментальной диагностики автомобильных двигателей;  
оценка результатов диагностики автомобильных двигателей;  
оформление диагностической карты автомобиля;



1622603212

ПК 2.1 Осуществлять диагностику электрооборудования и электронных систем автомобилей  
Знать: методы расчета и измерения основных параметров электрических, магнитных и электронных цепей;  
методы электрических измерений;  
основные положения электротехники;  
устройство и принцип действия электрических машин и электрического оборудования автомобилей;  
устройство и конструктивные особенности элементов электрических и электронных систем автомобилей;  
технические параметры исправного состояния приборов электрооборудования автомобилей, неисправности приборов и систем электрооборудования, их признаки и причины;  
устройство и работа электрических и электронных систем автомобилей, номенклатура и порядок использования диагностического оборудования, технологии проведения диагностики технического состояния электрических и электронных систем автомобилей, основные неисправности электрооборудования, их причины и признаки;  
меры безопасности при работе с электрооборудованием и электрическими инструментами;  
неисправности электрических и электронных систем, их признаки и способы выявления по результатам органолептической и инструментальной диагностики, методики определения неисправностей на основе кодов неисправностей, диаграмм работы электронного контроля работы электрических и электронных систем автомобилей;  
Уметь: производить проверку электронных и электрических элементов автомобиля;  
измерять параметры электрических цепей электрооборудования автомобилей;  
выявлять по внешним признакам отклонения от нормального технического состояния приборов электрооборудования автомобилей и делать прогноз возможных неисправностей;  
выбирать методы диагностики, выбирать необходимое диагностическое оборудование и инструмент, подключать диагностическое оборудование для определения технического состояния электрических и электронных систем автомобилей, проводить инструментальную диагностику технического состояния электрических и электронных систем автомобилей;  
пользоваться измерительными приборами;  
читать и интерпретировать данные, полученные в ходе диагностики, делать выводы, определять по результатам диагностических процедур неисправности электрических и электронных систем автомобилей;  
Иметь практический опыт: диагностика технического состояния приборов электрооборудования автомобилей по внешним признакам;  
проведение инструментальной и компьютерной диагностики технического состояния электрических и электронных систем автомобилей;  
оценка результатов диагностики технического состояния электрических и электронных систем автомобилей;



1622603212

ПК 2.2 Осуществлять техническое обслуживание электрооборудование и электронных систем автомобилей согласно технологической документации  
Знать: компоненты автомобильных электронных устройств;  
виды и назначение инструмента, оборудования, расходных материалов, используемых при техническом обслуживании электрооборудования и электронных систем автомобилей;  
признаки неисправностей оборудования, и инструмента; способы проверки функциональности инструмента;  
назначение и принцип действия контрольно-измерительных приборов и стендов;  
правила применения универсальных и специальных приспособлений и контрольно-измерительного инструмента;  
основные положения электротехники;  
устройство и принцип действия электрических машин и оборудования;  
устройство и принцип действия электрических и электронных систем автомобилей, их неисправностей и способов их устранения;  
перечни регламентных работ и порядок их проведения для разных видов технического обслуживания;  
особенности регламентных работ для автомобилей различных марок;  
меры безопасности при работе с электрооборудованием и электрическими инструментами;  
Уметь: определять исправность и функциональность инструментов, оборудования; подбирать расходные материалы требуемого качества и количества в соответствии с технической документацией;  
измерять параметры электрических цепей автомобилей;  
пользоваться измерительными приборами;  
безопасное и качественное выполнение регламентных работ по разным видам технического обслуживания: проверка состояния элементов электрических и электронных систем автомобилей, выявление и замена неисправных;  
Иметь практический опыт: подготовка инструментов и оборудования к использованию в соответствии с требованиями стандартов рабочего места и охраны труда;  
выполнение регламентных работ по техническому обслуживанию электрических и электронных систем автомобилей;



1622603212

ПК 2.3 Проводить ремонт электрооборудования и электронных автомобилей в соответствии с технологической документацией

Знать: устройство и принцип действия электрических машин и электрооборудования автомобилей; устройство и конструктивные особенности узлов и элементов электрических и электронных систем; назначение и взаимодействие узлов и элементов электрических и электронных систем; знание форм и содержание учетной документации; характеристики и правила эксплуатации вспомогательного оборудования; устройство, расположение, приборов электрооборудования, приборов электрических и электронных систем автомобиля; технологические процессы разборки-сборки электрооборудования, узлов и элементов электрических и электронных систем; характеристики и порядок использования специального инструмента, приспособлений и оборудования; назначение и содержание каталогов деталей; меры безопасности при работе с электрооборудованием и электрическими инструментами; основные неисправности элементов и узлов электрических и электронных систем, причины и способы устранения; средства метрологии, стандартизации и сертификации; устройство и конструктивные особенности узлов и элементов электрических и электронных систем; технологические требования для проверки исправности приборов и элементов электрических и электронных систем; порядок работы и использования контрольно-измерительных приборов; основные неисправности элементов и узлов электрических и электронных систем, причины и способы устранения; способы ремонта узлов и элементов электрических и электронных систем; технологические процессы разборки-сборки ремонтируемых узлов электрических и электронных систем; характеристики и порядок использования специального инструмента, приборов и оборудования; требования для проверки электрических и электронных систем и их узлов; технические условия на регулировку и испытания узлов электрооборудования автомобиля; технологию выполнения регулировок и проверки электрических и электронных систем;

Уметь: пользоваться измерительными приборами; снимать и устанавливать узлы и элементы электрооборудования, электрических и электронных систем автомобиля; использовать специальный инструмент и оборудование при разборочно-сборочных работах; работать с каталогом деталей; соблюдать меры безопасности при работе с электрооборудованием и электрическими инструментами; выполнять метрологическую поверку средств измерений; производить проверку исправности узлов и элементов электрических и электронных систем контрольно-измерительными приборами и инструментами; выбирать и пользоваться приборами и инструментами для контроля исправности узлов и элементов электрических и электронных систем; разбирать и собирать основные узлы электрооборудования; определять неисправности и объем работ по их устранению; устранять выявленные неисправности; определять способы и средства ремонта; выбирать и использовать специальный инструмент, приборы и оборудование; регулировать параметры электрических и электронных систем и их узлов в соответствии с технологической документацией; проводить проверку работы электрооборудования, электрических и электронных систем; производить подбор элементов электрических цепей и электронных схем;

Иметь практический опыт: подготовка автомобиля к ремонту; оформление первичной документации для ремонта; демонтаж и монтаж узлов и элементов электрических и электронных систем, автомобиля, их замена; проверка состояния узлов и элементов электрических и электронных систем соответствующим инструментом и приборами; ремонт узлов и элементов электрических и электронных систем; регулировка, испытание узлов и элементов электрических и электронных систем;

**В результате освоения дисциплины обучающийся в общем по дисциплине должен**

Знать:

- актуальный профессиональный и социальный контекст, в котором приходится работать и жить;



1622603212



- основные источники информации и ресурсы для решения задач и проблем в профессиональном и/или социальном контексте;
- алгоритмы выполнения работ в профессиональной и смежных областях;
- методы работы в профессиональной и смежных сферах;
- структуру плана для решения задач;
- порядок оценки результатов решения задач профессиональной деятельности;
- номенклатура информационных источников, применяемых в профессиональной деятельности;
- приемы структурирования информации;
- формат оформления результатов поиска информации;
- содержание актуальной нормативно-правовой документации;
- современная научная и профессиональная терминология;
- возможные траектории профессионального развития и самообразования;
- психологические основы деятельности коллектива, психологические особенности личности;
- основы проектной деятельности;
- особенности социального и культурного контекста;
- правила оформления документов и построения устных сообщений;
- правила экологической безопасности при ведении профессиональной деятельности;
- средства и устройства информатизации;
- порядок их применения и программное обеспечение в профессиональной деятельности;
- правила построения простых и сложных предложений на профессиональные темы;
- основные общеупотребительные глаголы (бытовая и профессиональная лексика);
- лексический минимум, относящийся к описанию предметов, средств и процессов профессиональной деятельности;
- особенности произношения;
- правила чтения текстов профессиональной направленности;
- компоненты автомобильных электронных устройств;
- марки и модели автомобилей, их технические характеристики и особенности конструкции;
- технические документы на приёмку автомобиля в технический сервис;
- психологические основы общения с заказчиками;
- устройство и принцип действия систем и механизмов двигателя, регулировки и технические параметры исправного состояния двигателей, основные внешние признаки неисправностей автомобильных двигателей различных типов;
- устройство и принцип действия систем и механизмов двигателя, диагностируемые параметры работы двигателей, методы инструментальной диагностики двигателей, диагностическое оборудование для автомобильных двигателей, их возможности и технические характеристики, оборудование коммутации;
- основные неисправности двигателей и способы их выявления при инструментальной диагностике;
- знать правила техники безопасности и охраны труда в профессиональной деятельности;
- основные неисправности автомобильных двигателей, их признаки, причины и способы устранения;
- коды неисправностей, диаграммы работы электронного контроля работы автомобильных двигателей, предельные величины износов их деталей и сопряжений;
- содержание диагностической карты автомобиля, технические термины, типовые неисправности;
- информационные программы технической документации по диагностике автомобилей;
- методы расчета и измерения основных параметров электрических, магнитных и электронных цепей;
- методы электрических измерений;
- основные положения электротехники;
- устройство и принцип действия электрических машин и электрического оборудования автомобилей;
- устройство и конструктивные особенности элементов электрических и электронных систем автомобилей;
- технические параметры исправного состояния приборов электрооборудования автомобилей, неисправности приборов и систем электрооборудования, их признаки и причины;
- устройство и работа электрических и электронных систем автомобилей, номенклатура и порядок использования диагностического оборудования, технологии проведения диагностики технического состояния электрических и электронных систем автомобилей, основные неисправности электрооборудования, их причины и признаки;
- меры безопасности при работе с электрооборудованием и электрическими инструментами;



1622603212

- неисправности электрических и электронных систем, их признаки и способы выявления по результатам органолептической и инструментальной диагностики, методики определения неисправностей на основе кодов неисправностей, диаграмм работы электронного контроля работы электрических и электронных систем автомобилей;
  - виды и назначение инструмента, оборудования, расходных материалов, используемых при техническом обслуживании электрооборудования и электронных систем автомобилей;
  - признаки неисправностей оборудования, и инструмента; способы проверки функциональности инструмента;
  - назначение и принцип действия контрольно-измерительных приборов и стендов;
  - правила применения универсальных и специальных приспособлений и контрольно-измерительного инструмента;
  - устройство и принцип действия электрических машин и оборудования;
  - устройство и принцип действия электрических и электронных систем автомобилей, их неисправностей и способов их устранения;
  - перечни регламентных работ и порядок их проведения для разных видов технического обслуживания;
  - особенности регламентных работ для автомобилей различных марок;
  - устройство и принцип действия электрических машин и электрооборудования автомобилей;
  - устройство и конструктивные особенности узлов и элементов электрических и электронных систем;
  - назначение и взаимодействие узлов и элементов электрических и электронных систем;
  - знание форм и содержание учетной документации;
  - характеристики и правила эксплуатации вспомогательного оборудования;
  - устройство, расположение, приборов электрооборудования, приборов электрических и электронных систем автомобиля;
  - технологические процессы разборки-сборки электрооборудования, узлов и элементов электрических и электронных систем;
  - характеристики и порядок использования специального инструмента, приспособлений и оборудования;
  - назначение и содержание каталогов деталей;
  - основные неисправности элементов и узлов электрических и электронных систем, причины и способы устранения;
  - средства метрологии, стандартизации и сертификации;
  - технологические требования для проверки исправности приборов и элементов электрических и электронных систем;
  - порядок работы и использования контрольно-измерительных приборов;
  - способы ремонта узлов и элементов электрических и электронных систем;
  - технологические процессы разборки-сборки ремонтируемых узлов электрических и электронных систем;
  - характеристики и порядок использования специального инструмента, приборов и оборудования;
  - требования для проверки электрических и электронных систем и их узлов;
  - технические условия на регулировку и испытания узлов электрооборудования автомобиля;
  - технологию выполнения регулировок и проверки электрических и электронных систем;
  - сущность гражданско-патриотической позиции, общечеловеческих ценностей;
  - значимость профессиональной деятельности по специальности;
- Уметь:
- распознавать задачу и/или проблему в профессиональном и/или социальном контексте;
  - анализировать задачу и/или проблему и выделять её составные части;
  - определять этапы решения задачи;
  - выявлять и эффективно искать информацию, необходимую для решения задачи и/или проблемы;
  - составить план действия;
  - определить необходимые ресурсы;
  - владеть актуальными методами работы в профессиональной и смежных сферах;
  - реализовать составленный план; оценивать результат и последствия своих действий (самостоятельно или с помощью наставника);
  - определять задачи для поиска информации;
  - определять необходимые источники информации;
  - планировать процесс поиска;



1622603212

- структурировать получаемую информацию;
- выделять наиболее значимое в перечне информации;
- оценивать практическую значимость результатов поиска;
- оформлять результаты поиска;
- определять актуальность нормативно-правовой документации в профессиональной деятельности;
- применять современную научную профессиональную терминологию;
- определять и выстраивать траектории профессионального развития и самообразования;
- организовывать работу коллектива и команды;
- взаимодействовать с коллегами, руководством, клиентами в ходе профессиональной деятельности;
- грамотно излагать свои мысли и оформлять документы по профессиональной тематике на государственном языке, проявлять толерантность в рабочем коллективе;
- соблюдать нормы экологической безопасности;
- применять средства информационных технологий для решения профессиональных задач;
- использовать современное программное обеспечение;
- понимать общий смысл четко произнесенных высказываний на известные темы (профессиональные и бытовые), понимать тексты на базовые профессиональные темы;
- участвовать в диалогах на знакомые общие и профессиональные темы;
- строить простые высказывания о себе и о своей профессиональной деятельности;
- кратко обосновывать и объяснить свои действия (текущие и планируемые);
- писать простые связные сообщения на знакомые или интересующие профессиональные темы;
- пользоваться электроизмерительными приборами;
- принимать автомобиль на диагностику, проводить беседу с заказчиком для выявления его жалоб на работу автомобиля, проводить внешний осмотр автомобиля, составлять необходимую документацию;
- выявлять по внешним признакам отклонения от нормального технического состояния двигателя, делать на их основе прогноз возможных неисправностей;
- выбирать методы диагностики, выбирать необходимое диагностическое оборудование и инструмент, подключать и использовать диагностическое оборудование, выбирать и использовать программы диагностики, проводить диагностику двигателей;
- соблюдать безопасные условия труда в профессиональной деятельности;
- использовать технологическую документацию на диагностику двигателей, соблюдать регламенты диагностических работ, рекомендованные автопроизводителями;
- читать и интерпретировать данные, полученные в ходе диагностики;
- определять по результатам диагностических процедур неисправности механизмов и систем автомобильных двигателей, оценивать остаточный ресурс отдельных наиболее изнашиваемых деталей, принимать решения о необходимости ремонта и способах устранения выявленных неисправностей;
- применять информационно-коммуникационные технологии при составлении отчетной документации по диагностике двигателей;
- заполнять форму диагностической карты автомобиля;
- формулировать заключение о техническом состоянии автомобиля;
- производить проверку электронных и электрических элементов автомобиля;
- измерять параметры электрических цепей электрооборудования автомобилей;
- выявлять по внешним признакам отклонения от нормального технического состояния приборов электрооборудования автомобилей и делать прогноз возможных неисправностей;
- выбирать методы диагностики, выбирать необходимое диагностическое оборудование и инструмент, подключать диагностическое оборудование для определения технического состояния электрических и электронных систем автомобилей, проводить инструментальную диагностику технического состояния электрических и электронных систем автомобилей;
- пользоваться измерительными приборами;
- читать и интерпретировать данные, полученные в ходе диагностики, делать выводы, определять по результатам диагностических процедур неисправности электрических и электронных систем автомобилей;
- определять исправность и функциональность инструментов, оборудования; подбирать расходные материалы требуемого качества и количества в соответствии с технической документацией;
- измерять параметры электрических цепей автомобилей;
- безопасное и качественное выполнение регламентных работ по разным видам технического обслуживания: проверка состояния элементов электрических и электронных систем автомобилей, выявление и замена неисправных;
- снимать и устанавливать узлы и элементы электрооборудования, электрических и электронных систем автомобиля;



1622603212

- использовать специальный инструмент и оборудование при разборочно-сборочных работах;
  - работать с каталогом деталей;
  - соблюдать меры безопасности при работе с электрооборудованием и электрическими инструментами;
  - выполнять метрологическую поверку средств измерений;
  - производить проверку исправности узлов и элементов электрических и электронных систем контрольно-измерительными приборами и инструментами;
  - выбирать и пользоваться приборами и инструментами для контроля исправности узлов и элементов электрических и электронных систем;
  - разбирать и собирать основные узлы электрооборудования;
  - определять неисправности и объем работ по их устранению;
  - устранять выявленные неисправности;
  - определять способы и средства ремонта;
  - выбирать и использовать специальный инструмент, приборы и оборудование;
  - регулировать параметры электрических и электронных систем и их узлов в соответствии с технологической документацией;
  - проводить проверку работы электрооборудования, электрических и электронных систем;
  - производить подбор элементов электрических цепей и электронных схем;
  - описывать значимость своей профессии (специальности);
- Иметь практический опыт:
- приемка и подготовка автомобиля к диагностике;
  - общая органолептическая диагностика автомобильных двигателей по внешним признакам;
  - проведение инструментальной диагностики автомобильных двигателей;
  - оценка результатов диагностики автомобильных двигателей;
  - оформление диагностической карты автомобиля;
  - диагностика технического состояния приборов электрооборудования автомобилей по внешним признакам;
  - проведение инструментальной и компьютерной диагностики технического состояния электрических и электронных систем автомобилей;
  - оценка результатов диагностики технического состояния электрических и электронных систем автомобилей;
  - подготовка инструментов и оборудования к использованию в соответствии с требованиями стандартов рабочего места и охраны труда;
  - выполнение регламентных работ по техническому обслуживанию электрических и электронных систем автомобилей;
  - подготовка автомобиля к ремонту;
  - оформление первичной документации для ремонта;
  - демонтаж и монтаж узлов и элементов электрических и электронных систем, автомобиля, их замена;
  - проверка состояния узлов и элементов электрических и электронных систем соответствующим инструментом и приборами;
  - ремонт узлов и элементов электрических и электронных систем;
  - регулировка, испытание узлов и элементов электрических и электронных систем;

## 2. Структура и содержание дисциплины

### 2.1 Объем дисциплины и виды учебной работы

Форма обучения	Количество часов		
	ОФ	ЗФ	ОЗФ
<b>Курс 2 / Семестр 3</b>			
<b>Объем дисциплины</b>	54		
в том числе:			
<i>лекции, уроки</i>	32		
<i>лабораторные работы</i>	10		
<i>практические занятия</i>	2		
Консультации			



1622603212

Форма обучения	Количество часов		
	ОФ	ЗФ	ОЗФ
Самостоятельная работа	10		
Промежуточная аттестация			
Индивидуальное проектирование			
<b>Форма промежуточной аттестации</b>			
<b>Курс 2 / Семестр 4</b>			
<b>Объем дисциплины</b>	80		
	в том числе:		
лекции, уроки	26		
лабораторные работы	24		
практические занятия	4		
Консультации	6		
Самостоятельная работа	14		
Промежуточная аттестация	6		
Индивидуальное проектирование			
<b>Форма промежуточной аттестации</b>	экзамен		

## 2.2 Тематический план и содержание дисциплины

Наименование разделов и тем	Содержание учебного материала и формы организации деятельности обучающихся	Объем часов
1	2	3
<b>Раздел 1. Электротехника.</b>		
<b>Тема 1.1 Электрическое поле</b>	<b>Электрическое поле</b>	<b>2</b>
	1. Понятие об электрическом поле. Основные характеристики электрического поля. Проводники и диэлектрики в электрическом поле. Устройство и назначение конденсаторов. Ёмкость конденсатора. Соединение конденсаторов.	2
<b>Тема 1.2 Электрические цепи постоянного тока</b>	<b>Электрические цепи постоянного тока</b>	<b>18</b>
	1. Элементы электрической цепи. Электрический ток. Физические основы работы источника ЭДС. Закон Ома для участка и полной цепи. Электрическое сопротивление и электрическая проводимость. Зависимость сопротивления от температуры.	2
	2. Работа и мощность электрического тока. Преобразование электрической энергии в тепловую. Токовая нагрузка проводов и защита их от перегрузок. Соединения приёмников электроэнергии. Законы Кирхгофа.	2
	<b>В том числе, практических занятий:</b>	<b>10</b>
	1. Опытное подтверждение закона Ома.	2
	2. Изучение смешанного соединения резисторов	2
	3. Определение электрической мощности и работы электрического тока.	2
	4. Определение коэффициента полезного действия цепи постоянного тока.	2
	5. Расчет цепей постоянного тока.	2
	<b>Самостоятельная работа обучающихся</b>	<b>4</b>
	- Подготовка к практическим занятиям	



1622603212

<p><b>Тема 1.3.</b> <b>Электромагнетизм</b></p>	<p><b>Электромагнетизм</b></p> <p>1. Основные параметры магнитного поля. Магнитные материалы. Гистерезис. Применение ферромагнитных материалов. Действие магнитного поля на проводник с током. Закон Ампера. Электромагниты и их применение.</p> <p>2. Закон электромагнитной индукции. Правило Ленца. Самоиндукция. Индуктивность. Взаимная индукция. Использование закона электромагнитной индукции и явления взаимоиндукции в электротехнических устройствах.</p>	<p><b>4</b></p> <p>2</p> <p>2</p>
<p><b>Тема 1.4.</b> <b>Электрические цепи однофазного переменного тока.</b></p>	<p><b>Электрические цепи однофазного переменного тока</b></p> <p>1. Синусоидальный переменный ток. Параметры и форма представления переменных ЭДС, напряжения, тока, магнитного потока. Получение переменной ЭДС. Электрические процессы в простейших электрических цепях с активным, индуктивным и ёмкостным элементами. Закон Ома для этих цепей. Векторные диаграммы</p> <p>2. Неразветвлённые цепи переменного тока с активным, индуктивным и ёмкостным элементами. Резонанс напряжений. Активная, реактивная и полная мощности в цепи переменного тока. Разветвлённые цепи переменного тока с активным, индуктивным и ёмкостным элементами. Резонанс токов. Коэффициент мощности и способы его повышения.</p> <p><b>В том числе, практических занятий:</b></p> <p>1. Исследование последовательного и параллельного соединения конденсаторов</p> <p>2. Исследование последовательного и параллельного соединения катушек индуктивности</p> <p>3. Исследование неразветвленной цепи переменного тока. Резонанс напряжений.</p> <p>4. Исследование разветвленной цепи переменного тока. Резонанс токов.</p> <p><b>Самостоятельная работа обучающихся:</b> - Решение задач. - Подготовка к практическим занятиям</p>	<p><b>16</b></p> <p>2</p> <p>2</p> <p><b>8</b></p> <p>2</p> <p>2</p> <p>2</p> <p>2</p> <p><b>4</b></p>
<p><b>Тема 1.5.</b> <b>Электрические цепи трёхфазного переменного тока.</b></p>	<p><b>Электрические цепи трёхфазного переменного тока</b></p> <p>1. Основные элементы трёхфазной системы. Получение трёхфазной ЭДС. Соединение обмоток генератора и потребителя трёхфазного тока «звездой». Основные расчётные уравнения. Соотношения между линейными и фазными величинами. Симметричная и несимметричная нагрузки. Нейтральный провод.</p> <p>2. Соединение обмоток генератора и потребителя трёхфазного тока «треугольником». Соотношения между линейными и фазными величинами. Симметричная и несимметричная нагрузки. Мощность трёхфазной системы. Расчёт трёхфазной цепи при симметричной нагрузке.</p> <p><b>В том числе, практических занятий:</b></p> <p>1. Исследование цепи трёхфазного переменного тока соединённой «звездой».</p> <p>2. Исследование цепи трёхфазного переменного тока соединённой «треугольником».</p> <p>3. Определение активной, реактивной и полной мощности.</p> <p><b>Самостоятельная работа обучающихся:</b> - Решение задач. - Подготовка к практическим занятиям</p>	<p><b>14</b></p> <p>2</p> <p>2</p> <p><b>6</b></p> <p>2</p> <p>2</p> <p>2</p> <p><b>4</b></p>



1622603212

<b>Тема 1.6.</b> <b>Электрические измерения и электроизмерительные приборы.</b>	<b>Электрические измерения и электроизмерительные приборы</b>	<b>8</b>
	1. Прямые и косвенные измерения. Классификация электроизмерительных приборов. Класс точности электроизмерительных приборов. Погрешности измерений. Измерение напряжения и тока. Расширение пределов измерения вольтметров и амперметров.	2
	2. Измерение мощности и энергии. Схемы включения ваттметров. Индукционные счётчики. Измерение электрического сопротивления постоянному току. Использование электрических методов для измерения неэлектрических величин при эксплуатации и обслуживании автомобилей.	2
	<b>В том числе, практических занятий:</b>	<b>2</b>
	1. Измерение сопротивления методом вольтметра и амперметра.	2
	<b>Самостоятельная работа обучающихся:</b> - Решение задач. - Подготовка к практическому занятию	<b>2</b>
<b>Тема 1.7.</b> <b>Трансформаторы.</b>	<b>Трансформаторы</b>	<b>12</b>
	1. Назначение, классификация и применение трансформаторов. Устройство и принцип действия однофазного трансформатора. Электрическая схема однофазного трансформатора. Режимы работы трансформатора.	2
	2. Коэффициент полезного действия трансформатора. Трёхфазные трансформаторы. Трансформаторы специального назначения (сварочные, измерительные, автотрансформаторы).	2
	<b>В том числе, практических занятий:</b>	<b>4</b>
	1. Исследование работы однофазного трансформатора.	2
	2. Определение коэффициента трансформации.	2
<b>Самостоятельная работа обучающихся:</b> - Подготовка к практическим занятиям	<b>4</b>	
<b>Тема 1.8.</b> <b>Электрические машины переменного тока.</b>	<b>Электрические машины переменного тока</b>	<b>8</b>
	1. Назначение, классификация и область применения машин переменного тока. Вращающееся магнитное поле. Устройство и принцип действия трёхфазного асинхронного электродвигателя	2
	2. Пуск в ход, регулирование частоты вращения и реверс асинхронного электродвигателя. Характеристики асинхронного двигателя. КПД асинхронного электродвигателя. Однофазные асинхронные электродвигатели. Синхронный электродвигатель.	2
	<b>В том числе, практических занятий:</b>	<b>2</b>
	1. Пуск в ход и снятие рабочих характеристик трёхфазного асинхронного двигателя.	2
	<b>Самостоятельная работа обучающихся:</b> - Подготовка к практическому занятию	<b>2</b>
<b>Тема 1.9.</b> <b>Электрические машины постоянного тока.</b>	<b>Электрические машины постоянного тока.</b>	<b>8</b>
	1. Устройство и принцип действия машин постоянного тока. Обратимость. ЭДС и реакция якоря. Генераторы постоянного тока: классификация, схемы включения обмотки возбуждения, характеристики.	2
	2. Пуск в ход, регулирование частоты вращения, реверсирование и торможение. КПД машин постоянного тока. Применение машин постоянного тока в электроснабжении автомобилей.	2
	<b>В том числе, практических занятий:</b>	<b>2</b>
	1. Испытание двигателя постоянного тока.	2
	<b>Самостоятельная работа обучающихся:</b> - Подготовка к практическому занятию	<b>2</b>



1622603212

<b>Тема 1.10.</b> <b>Основы электропривода.</b>	<b>Основы электропривода.</b>	<b>4</b>
	1. Классификация электроприводов. Режимы работы электроприводов. Определение мощности при продолжительном и повторно – кратковременном режимах работы. Пускорегулирующая и защитная аппаратура.	2
	2. Релейно-контактные системы управления электродвигателей. Применение релейно-контактных систем управления электродвигателей для управления машинами и механизмами в процессе технического обслуживания автомобилей.	2
<b>Тема 1.11.</b> <b>Передача и распределение электрической энергии.</b>	<b>Передача и распределение электрической энергии.</b>	<b>2</b>
	1. Схемы электроснабжения промышленных предприятий. Трансформаторные подстанции. Распределительные пункты. Электрические сети промышленных предприятий. Провода и кабели. Заземление. Учёт и контроль потребления электроэнергии. Компенсация реактивной мощности. Контроль электроизоляции. Электробезопасность при производстве работ по техническому обслуживанию и ремонту автомобилей.	2
<b>Раздел 2. Электроника.</b>		
<b>Тема 2.1.</b> <b>Физические основы электроники.</b>	<b>Физические основы электроники</b>	<b>2</b>
	1. Электропроводность полупроводников. Свойства p-n перехода. Виды пробоя.	2
<b>Тема 2.2.</b> <b>Полупроводниковые приборы.</b>	<b>Полупроводниковые приборы</b>	<b>4</b>
	1. Условные обозначения, устройства, принцип действия, вольтамперные характеристики, параметры, маркировка и применение выпрямительных диодов и стабилитронов.	2
	2. Условные обозначения, устройство, принцип действия, схемы включения, характеристики, параметры, маркировка биполярных и полевых транзисторов. Тиристоры.	2
	<b>В том числе, практических занятий:</b>	<b>2</b>
	1. Исследование двухполупериодного выпрямителя.	2
	<b>Самостоятельная работа обучающихся:</b> - Подготовка к практическому занятию	<b>2</b>
<b>Тема 2.3.</b> <b>Интегральные схемы микроэлектроники.</b>	<b>Интегральные схемы микроэлектроники</b>	<b>2</b>
	1. Интегральные схемы микроэлектроники. Гибридные, тонкоплёночные полупроводниковые интегральные микросхемы. Технология изготовления микросхем. Соединение элементов и оформление микросхем. Классификация, маркировка и применение микросхем.	2
<b>Тема 2.4.</b> <b>Электронные выпрямители и стабилизаторы.</b>	<b>Электронные выпрямители и стабилизаторы</b>	<b>2</b>
	1. Назначение, классификация, обобщённая структурная схема выпрямителей. Однофазные и трехфазные выпрямители. Назначение и виды сглаживающих фильтров. Стабилизаторы напряжения и тока, их назначение, принципиальные схемы, принцип действия, коэффициент стабилизации.	2
	<b>В том числе, практических занятий:</b>	<b>2</b>
	1. Расчёт параметров и составление схем различных типов выпрямителей	2
<b>Тема 2.5.</b> <b>Электронные усилители.</b>	<b>Электронные усилители</b>	<b>2</b>
	1. Назначение и классификация электронных усилителей. Принцип действия полупроводникового каскада с биполярным транзистором по схеме ОЭ. Построение графиков напряжения и токов цепи нагрузки	2
	2. Многокаскадные транзисторные усилители. Усилители постоянного тока, импульсные и избирательные усилители.	2
	<b>В том числе, практических занятий:</b>	<b>2</b>
	1. Определение рабочей точки на линии нагрузки и построение графиков напряжения и тока в цепи нагрузки усилительного каскада.	2



1622603212



<b>Тема 2.6.</b> <b>Электронные генераторы и измерительные приборы</b>	<b>Электронные генераторы и измерительные приборы</b>	<b>2</b>
	Условия возникновения незатухающих колебаний в электрической цепи. Электронные генераторы типа RC и LC. Мультивибраторы. Триггеры. Электронные измерительные приборы. Электронный вольтметр.	2
<b>Тема 2.7.</b> <b>Электронные устройства автоматики и вычислительной техники.</b>	<b>Электронные устройства автоматики и вычислительной техники</b>	<b>2</b>
	Электронные устройства автоматики и вычислительной техники. Принцип действия, особенности и функциональные возможности электронных реле, логических элементов, регистров, дешифраторов, сумматоров.	2
<b>Тема 2.8.</b> <b>Микропроцессоры и микро-ЭВМ</b>	<b>Микропроцессоры и микро-ЭВМ</b>	<b>2</b>
	Место в структуре вычислительной техники микропроцессоров и микро-ЭВМ. Применение микропроцессоров и микро-ЭВМ для комплексной автоматизации управления производством, в информационно-измерительных системах, в технологическом оборудовании. Архитектура и функции микропроцессоров.	2
<b>Промежуточная аттестация в форме экзамена</b>		<b>6</b>
<b>Консультации</b>		<b>6</b>
<b>Всего</b>		<b>134</b>

### **3 Материально-техническое и учебно-методическое обеспечение дисциплины (модуля)**

#### **3.1 Специальные помещения для реализации программы**

Для реализации программы учебной дисциплины «Электротехника и электроника» предусмотрены следующие специальные помещения:

Лаборатория «Электротехники и электроники», оснащенная оборудованием:

- рабочее место преподавателя;
- рабочие места обучающихся;
- комплект деталей электрооборудования автомобилей и световой сигнализации;
- приборы, инструменты и приспособления;
- демонстрационные комплексы «Электрооборудование автомобилей»;
- плакаты по темам лабораторно-практических занятий;
- стенд «Диагностика электрических систем автомобиля»;
- стенд «Диагностика электронных систем автомобиля»;
- осциллограф;
- мультиметр;
- комплект расходных материалов.

Кабинет «Электротехники и электроники», оснащенный оборудованием:

- рабочее место преподавателя;
- рабочие места обучающихся;
- комплект деталей электрооборудования автомобилей и световой сигнализации;
- приборы, инструменты и приспособления;
- демонстрационные комплексы «Электрооборудование автомобилей»;
- плакаты по темам лабораторно-практических занятий;
- стенд «Диагностика электрических систем автомобиля»;
- стенд «Диагностика электронных систем автомобиля»;
- осциллограф;
- мультиметр;



1622603212

- комплект расходных материалов.

## **3.2 Информационное обеспечение реализации программы**

### **3.2.1 Основная литература**

1. Гальперин, М. В. Электротехника и электроника : Учебник / М. В. Гальперин. – Москва : НИЦ ИНФРА-М, 2019. – 480 с. – ISBN 978-5-00091-450-2. – URL: <http://znanium.com/catalog/document?id=327916> (дата обращения: 19.12.2021). – Текст : электронный.

### **3.2.2 Дополнительная литература**

1. Славинский, А. К. Электротехника с основами электроники : Учебное пособие / А. К. Славинский, И. С. Туревский. – Москва : НИЦ ИНФРА-М, 2021. – 448 с. – ISBN 978-5-8199-0747-4. – URL: <http://znanium.com/catalog/document?id=360999> (дата обращения: 19.12.2021). – Текст : электронный.

2. Миленина, С. А. Электротехника, электроника и схемотехника: учебник и практикум для СПО / Миленина С. А., Миленин Н. К. ; Под ред. Миленина Н.К.. – 2-е изд., пер. и доп. – Москва : Юрайт, 2020. – 406 с. – ISBN 978-5-534-04676-2. – URL: <https://urait.ru/book/elektrotehnika-elektronika-i-shemotehnika-450858> (дата обращения: 19.12.2021). – Текст : электронный.

### **3.2.3 Методическая литература**

1. Электротехника и электроника : методические указания к самостоятельной работе для студентов специальности СПО 23.02.07 "Техническое обслуживание и ремонт двигателей, систем и агрегатов автомобилей" / Министерство науки и высшего образования Российской Федерации, Кузбасский государственный технический университет им. Т. Ф. Горбачева, Кафедра общей электротехники ; составители: И. П. Маслов, Т. М. Черникова. – Кемерово : КузГТУ, 2019. – 17 с. – URL: <http://library.kuzstu.ru/meto.php?n=5735> (дата обращения: 21.12.2021). – Текст : электронный.

### **3.2.4 Интернет ресурсы**

1. Официальный сайт Кузбасского государственного технического университета имени Т.Ф. Горбачева. Режим доступа: [www.kuzstu.ru](http://www.kuzstu.ru)
2. Электронные библиотечные системы:
  - Университетская библиотека онлайн. Режим доступа: [www.biblioclub.ru](http://www.biblioclub.ru);
  - Лань. Режим доступа: <http://e.lanbook.com>

## **4. Организация самостоятельной работы обучающихся**

Самостоятельная работа обучающихся осуществляется в объеме, установленном в разделе 2 настоящей программы дисциплины (модуля).

Для самостоятельной работы обучающихся предусмотрены специальные помещения, оснащенные компьютерной техникой с возможностью подключения к информационно-телекоммуникационной сети "Интернет" с обеспечением доступа в электронную информационно-образовательную среду КузГТУ.

## **5. Фонд оценочных средств для проведения текущего контроля, промежуточной аттестации обучающихся по дисциплине**

### **5.1 Паспорт фонда оценочных средств**



1622603212

№	Наименование разделов дисциплины	Содержание (темы) раздела	Код компетенции	Знания, умения, практический опыт, необходимые для формирования соответствующей компетенции	Форма текущего контроля знаний, умений, практического опыта, необходимых для формирования соответствующей компетенции
1	Раздел 1. Электротехника	<p>Тема 1.1. Электрическое поле</p> <p>Тема 1.2. Электрические цепи постоянного тока</p> <p>Тема 1.3. Электромагнетизм</p> <p>Тема 1.4. Электрические цепи однофазного переменного тока.</p> <p>Тема 1.5. Электрические цепи трёхфазного переменного тока.</p> <p>Тема 1.6. Электрические измерения и электроизмерительные приборы.</p> <p>Тема 1.7. Трансформаторы.</p> <p>Тема 1.8. Электрические машины переменного тока.</p> <p>Тема 1.9. Электрические машины постоянного тока.</p> <p>Тема 1.10. Основы электропривода.</p> <p>Тема 1.11. Передача и распределение электрической энергии.</p>	<p>ОК 01 - ОК 07; ОК 09, ОК 10</p> <p>ПК 1.1</p> <p>ПК 2.1 -2.3</p>	<p><b>Знания:</b></p> <ul style="list-style-type: none"> <li>- актуальный профессиональный и социальный контекст, в котором приходится работать и жить;</li> <li>- основные источники информации и ресурсы для решения задач и проблем в профессиональном и/или социальном контексте;</li> <li>- алгоритмы выполнения работ в профессиональной и смежных областях;</li> <li>- методы работы в профессиональной и смежных сферах;</li> <li>- структуру плана для решения задач;</li> <li>- порядок оценки результатов решения задач профессиональной деятельности;</li> <li>- номенклатура информационных источников, применяемых в профессиональной деятельности;</li> <li>- приемы структурирования информации;</li> <li>- формат оформления результатов поиска информации;</li> <li>- содержание актуальной нормативно-правовой документации;</li> <li>- современная научная и профессиональная терминология;</li> <li>- возможные траектории профессионального развития и самообразования;</li> <li>- психологические основы деятельности коллектива, психологические особенности личности;</li> <li>- основы проектной деятельности;</li> <li>- особенности социального и культурного контекста;</li> <li>- правила оформления документов и построения устных сообщений;</li> <li>- сущность гражданско-патриотической позиции, общечеловеческих ценностей;</li> <li>- значимость профессиональной деятельности по специальности;</li> <li>- средства и устройства информатизации;</li> </ul>	Опрос по контрольным вопросам
2	Раздел 2. Электроника	<p>Тема 2.1. Физические основы электроники.</p> <p>Тема 2.2. Полупроводниковые приборы.</p> <p>Тема 2.3. Интегральные схемы микроэлектроники.</p> <p>Тема 2.4. Электронные выпрямители и стабилизаторы.</p> <p>Тема 2.5. Электронные усилители.</p> <p>Тема 2.6. Электронные генераторы и измерительные приборы</p> <p>Тема 2.7. Электронные устройства автоматики и вычислительной техники.</p> <p>Тема 2.8. Микропроцессоры и микро-ЭВМ</p>			Опрос по контрольным вопросам



1622603212

				<ul style="list-style-type: none"> <li>- порядок их применения и программное обеспечение в профессиональной деятельности;</li> <li>- правила построения простых и сложных предложений на профессиональные темы;</li> <li>- основные общеупотребительные глаголы (бытовая и профессиональная лексика);</li> <li>- лексический минимум, относящийся к описанию предметов, средств и процессов профессиональной деятельности;</li> <li>- особенности произношения;</li> <li>- правила чтения текстов профессиональной направленности;</li> <li>- компоненты автомобильных электронных устройств;</li> <li>- марки и модели автомобилей, их технические характеристики и особенности конструкции;</li> <li>- технические документы на приёмку автомобиля в технический сервис;</li> <li>- психологические основы общения с заказчиками;</li> <li>- устройство и принцип действия систем и механизмов двигателя, регулировки и технические параметры исправного состояния двигателей, основные внешние признаки неисправностей автомобильных двигателей различных типов;</li> <li>- устройство и принцип действия систем и механизмов двигателя, диагностируемые параметры работы двигателей, методы инструментальной диагностики двигателей, диагностическое оборудование для автомобильных двигателей, их возможности и технические характеристики, оборудование коммутации;</li> <li>- основные неисправности двигателей и способы их выявления при инструментальной диагностике;</li> <li>- знать правила техники безопасности и охраны труда в профессиональной деятельности;</li> </ul>	
--	--	--	--	--	--



1622603212

				<ul style="list-style-type: none"> <li>- основные неисправности автомобильных двигателей, их признаки, причины и способы устранения;</li> <li>- коды неисправностей, диаграммы работы электронного контроля работы автомобильных двигателей, предельные величины износов их деталей и сопряжений;</li> <li>- содержание диагностической карты автомобиля, технические термины, типовые неисправности;</li> <li>- информационные программы технической документации по диагностике автомобилей;</li> <li>- методы расчета и измерения основных параметров электрических, магнитных и электронных цепей;</li> <li>- методы электрических измерений;</li> <li>- основные положения электротехники;</li> <li>- устройство и принцип действия электрических машин и электрического оборудования автомобилей;</li> <li>- устройство и конструктивные особенности элементов электрических и электронных систем автомобилей;</li> <li>- технические параметры исправного состояния приборов электрооборудования автомобилей, неисправности приборов и систем электрооборудования, их признаки и причины;</li> <li>- устройство и работа электрических и электронных систем автомобилей, номенклатура и порядок использования диагностического оборудования, технологии проведения диагностики технического состояния электрических и электронных систем автомобилей, основные неисправности электрооборудования, их причины и признаки;</li> <li>- меры безопасности при работе с электрооборудованием и электрическими инструментами;</li> </ul>	
--	--	--	--	---	--



1622603212

				<ul style="list-style-type: none"> <li>- неисправности электрических и электронных систем, их признаки и способы выявления по результатам органолептической и инструментальной диагностики, методики определения неисправностей на основе кодов неисправностей, диаграмм работы электронного контроля работы электрических и электронных систем автомобилей;</li> <li>- виды и назначение инструмента, оборудования, расходных материалов, используемых при техническом обслуживании электрооборудования и электронных систем автомобилей;</li> <li>- признаки неисправностей оборудования, и инструмента; способы проверки функциональности инструмента;</li> <li>- назначение и принцип действия контрольно-измерительных приборов и стендов;</li> <li>- правила применения универсальных и специальных приспособлений и контрольно-измерительного инструмента;</li> <li>- устройство и принцип действия электрических машин и оборудования;</li> <li>- устройство и принцип действия электрических и электронных систем автомобилей, их неисправностей и способов их устранения;</li> <li>- перечни регламентных работ и порядок их проведения для разных видов технического обслуживания;</li> <li>- особенности регламентных работ для автомобилей различных марок;</li> <li>- устройство и принцип действия электрических машин и электрооборудования автомобилей;</li> <li>- устройство и конструктивные особенности узлов и элементов электрических и электронных систем;</li> <li>- назначение и взаимодействие узлов и элементов электрических и электронных систем</li> </ul>	
--	--	--	--	--	--



1622603212

				<ul style="list-style-type: none"> <li>- знание форм и содержание учетной документации;</li> <li>- характеристики и правила эксплуатации вспомогательного оборудования;</li> <li>- устройство, расположение, приборов электрооборудования, приборов электрических и электронных систем автомобиля;</li> <li>- технологические процессы разборки-сборки электрооборудования, узлов и элементов электрических и электронных систем;</li> <li>- характеристики и порядок использования специального инструмента, приспособлений и оборудования;</li> <li>- назначение и содержание каталогов деталей;</li> <li>- основные неисправности элементов и узлов электрических и электронных систем, причины и способы устранения;</li> <li>- средства метрологии, стандартизации и сертификации;</li> <li>- технологические требования для проверки исправности приборов и элементов электрических и электронных систем;</li> <li>- порядок работы и использования контрольно- измерительных приборов;</li> <li>- способы ремонта узлов и элементов электрических и электронных систем;</li> <li>- технологические процессы разборки-сборки ремонтируемых узлов электрических и электронных систем;</li> <li>- характеристики и порядок использования специального инструмента, приборов и оборудования;</li> <li>- требования для проверки электрических и электронных систем и их узлов;</li> <li>- технические условия на регулировку и испытания узлов электрооборудования автомобиля;</li> <li>- технологию выполнения регулировок и проверки электрических и электронных систем</li> </ul>	
--	--	--	--	---	--



1622603212

				<p><b>Умения:</b></p> <ul style="list-style-type: none"> <li>- распознавать задачу и/или проблему в профессиональном и/или социальном контексте;</li> <li>- анализировать задачу и/или проблему и выделять её составные части;</li> <li>- определять этапы решения задачи;</li> <li>- выявлять и эффективно искать информацию, необходимую для решения задачи и/или проблемы;</li> <li>- составить план действия;</li> <li>- определить необходимые ресурсы;</li> <li>- владеть актуальными методами работы в профессиональной и смежных сферах;</li> <li>- реализовать составленный план; оценивать результат и последствия своих действий (самостоятельно или с помощью наставника);</li> <li>- определять задачи для поиска информации;</li> <li>- определять необходимые источники информации;</li> <li>- планировать процесс поиска;</li> <li>- структурировать получаемую информацию;</li> <li>- выделять наиболее значимое в перечне информации;</li> <li>- оценивать практическую значимость результатов поиска;</li> <li>- оформлять результаты поиска;</li> <li>- определять актуальность нормативно-правовой документации в профессиональной деятельности;</li> <li>- применять современную научную профессиональную терминологию;</li> <li>- определять и выстраивать траектории профессионального развития и самообразования;</li> <li>- организовывать работу коллектива и команды;</li> <li>- взаимодействовать с коллегами, руководством, клиентами в ходе профессиональной деятельности;</li> <li>- грамотно излагать свои мысли и оформлять документы по профессиональной тематике на государственном языке, проявлять толерантность в рабочем коллективе;</li> </ul>	
--	--	--	--	---	--





				<ul style="list-style-type: none"> <li>- описывать значимость своей профессии (специальности);</li> <li>- применять средства информационных технологий для решения профессиональных задач;</li> <li>- использовать современное программное обеспечение;</li> <li>- понимать общий смысл четко произнесенных высказываний на известные темы (профессиональные и бытовые), понимать тексты на базовые профессиональные темы;</li> <li>- участвовать в диалогах на знакомые общие и профессиональные темы;</li> <li>- строить простые высказывания о себе и о своей профессиональной деятельности;</li> <li>- кратко обосновывать и объяснить свои действия (текущие и планируемые);</li> <li>- писать простые связные сообщения на знакомые или интересующие профессиональные темы;</li> <li>- пользоваться электроизмерительными приборами;</li> <li>- принимать автомобиль на диагностику, проводить беседу с заказчиком для выявления его жалоб на работу автомобиля, проводить внешний осмотр автомобиля, составлять необходимую документацию;</li> <li>- выявлять по внешним признакам отклонения от нормального технического состояния двигателя, делать на их основе прогноз возможных неисправностей;</li> <li>- выбирать методы диагностики, выбирать необходимое диагностическое оборудование и инструмент, подключать и использовать диагностическое оборудование, выбирать и использовать программы диагностики, проводить диагностику двигателей;</li> <li>- соблюдать безопасные условия труда в профессиональной деятельности;</li> <li>- использовать технологическую документацию на диагностику двигателей, соблюдать регламенты диагностических работ, рекомендованные автопроизводителями;</li> <li>- читать и интерпретировать данные, полученные в ходе диагностики;</li> <li>- определять по результатам диагностических процедур неисправности механизмов и систем автомобильных двигателей, оценивать остаточный ресурс отдельных наиболее изнашиваемых деталей, принимать решения о необходимости ремонта и способах устранения выявленных неисправностей;</li> </ul>	
--	--	--	--	---	--



1622603212

				<ul style="list-style-type: none"> <li>- применять информационно-коммуникационные технологии при составлении отчетной документации по диагностике двигателей;</li> <li>- заполнять форму диагностической карты автомобиля;</li> <li>- формулировать заключение о техническом состоянии автомобиля;</li> <li>- производить проверку электронных и электрических элементов автомобиля;</li> <li>- измерять параметры электрических цепей электрооборудования автомобилей;</li> <li>- выявлять по внешним признакам отклонения от нормального технического состояния приборов электрооборудования автомобилей и делать прогноз возможных неисправностей;</li> <li>- выбирать методы диагностики, выбирать необходимое диагностическое оборудование и инструмент, подключать диагностическое оборудование для определения технического состояния электрических и электронных систем автомобилей, проводить инструментальную диагностику технического состояния электрических и электронных систем автомобилей;</li> <li>- пользоваться измерительными приборами;</li> <li>- читать и интерпретировать данные, полученные в ходе диагностики, делать выводы, определять по результатам диагностических процедур неисправности электрических и электронных систем автомобилей;</li> <li>- определять исправность и функциональность инструментов, оборудования; подбирать расходные материалы требуемого качества и количества в соответствии с технической документацией;</li> </ul>	
--	--	--	--	---	--



1622603212

				<ul style="list-style-type: none"> <li>- измерять параметры электрических цепей автомобилей;</li> <li>- безопасное и качественное выполнение регламентных работ по разным видам технического обслуживания: проверка состояния элементов электрических и электронных систем автомобилей, выявление и замена неисправных;</li> <li>- снимать и устанавливать узлы и элементы электрооборудования, электрических и электронных систем автомобиля;</li> <li>- использовать специальный инструмент и оборудование при разборочно-сборочных работах;</li> <li>- работать с каталогом деталей;</li> <li>- соблюдать меры безопасности при работе с электрооборудованием и электрическими инструментами;</li> <li>- выполнять метрологическую поверку средств измерений;</li> <li>- производить проверку исправности узлов и элементов электрических и электронных систем контрольно-измерительными приборами и инструментами;</li> <li>- выбирать и пользоваться приборами и инструментами для контроля исправности узлов и элементов электрических и электронных систем;</li> <li>- разбирать и собирать основные узлы электрооборудования;</li> <li>- определять неисправности и объем работ по их устранению;</li> <li>- устранять выявленные неисправности;</li> <li>- определять способы и средства ремонта;</li> <li>- выбирать и использовать специальный инструмент, приборы и оборудование;</li> <li>- регулировать параметры электрических и электронных систем и их узлов в соответствии с технологической документацией;</li> <li>- проводить проверку работы электрооборудования, электрических и электронных систем;</li> <li>- производить подбор элементов электрических цепей и электронных схем</li> </ul>	
--	--	--	--	---	--



1622603212

				<p><b>Практический опыт:</b></p> <ul style="list-style-type: none"> <li>- приемка и подготовка автомобиля к диагностике;</li> <li>- общая органолептическая диагностика автомобильных двигателей по внешним признакам;</li> <li>- проведение инструментальной диагностики автомобильных двигателей;</li> <li>- оценка результатов диагностики автомобильных двигателей;</li> <li>- оформление диагностической карты автомобиля;</li> <li>- диагностика технического состояния приборов электрооборудования автомобилей по внешним признакам;</li> <li>- проведение инструментальной и компьютерной диагностики технического состояния электрических и электронных систем автомобилей;</li> <li>- оценка результатов диагностики технического состояния электрических и электронных систем автомобилей;</li> <li>- подготовка инструментов и оборудования к использованию в соответствии с требованиями стандартов рабочего места и охраны труда;</li> <li>- выполнение регламентных работ по техническому обслуживанию электрических и электронных систем автомобилей;</li> <li>- подготовка автомобиля к ремонту;</li> <li>- оформление первичной документации для ремонта;</li> <li>- демонтаж и монтаж узлов и элементов электрических и электронных систем, автомобиля, их замена;</li> <li>- проверка состояния узлов и элементов электрических и электронных систем соответствующим инструментом и приборами;</li> <li>- ремонт узлов и элементов электрических и электронных систем;</li> <li>- регулировка, испытание узлов и элементов электрических и электронных систем</li> </ul>	
--	--	--	--	---	--

## 5.2 Типовые контрольные задания или иные материалы

### 5.2.1 Оценочные средства при текущем контроле

Текущий контроль по всем разделам дисциплины заключается в опросе обучающихся по контрольным вопросам.

Например:

1. Как формулируется закон Ома для полной цепи постоянного тока.
2. Свойства последовательного соединения.
3. Как рассчитать эквивалентное сопротивление при последовательном и параллельном соединении элементов?

4. Как формулируется первый закон Кирхгофа?

5. Как формулируется второй закон Кирхгофа?

При проведении текущего контроля обучающемуся будет задан один вопрос, на который он должен



1622603212

дать ответ. Критерии оценивания:

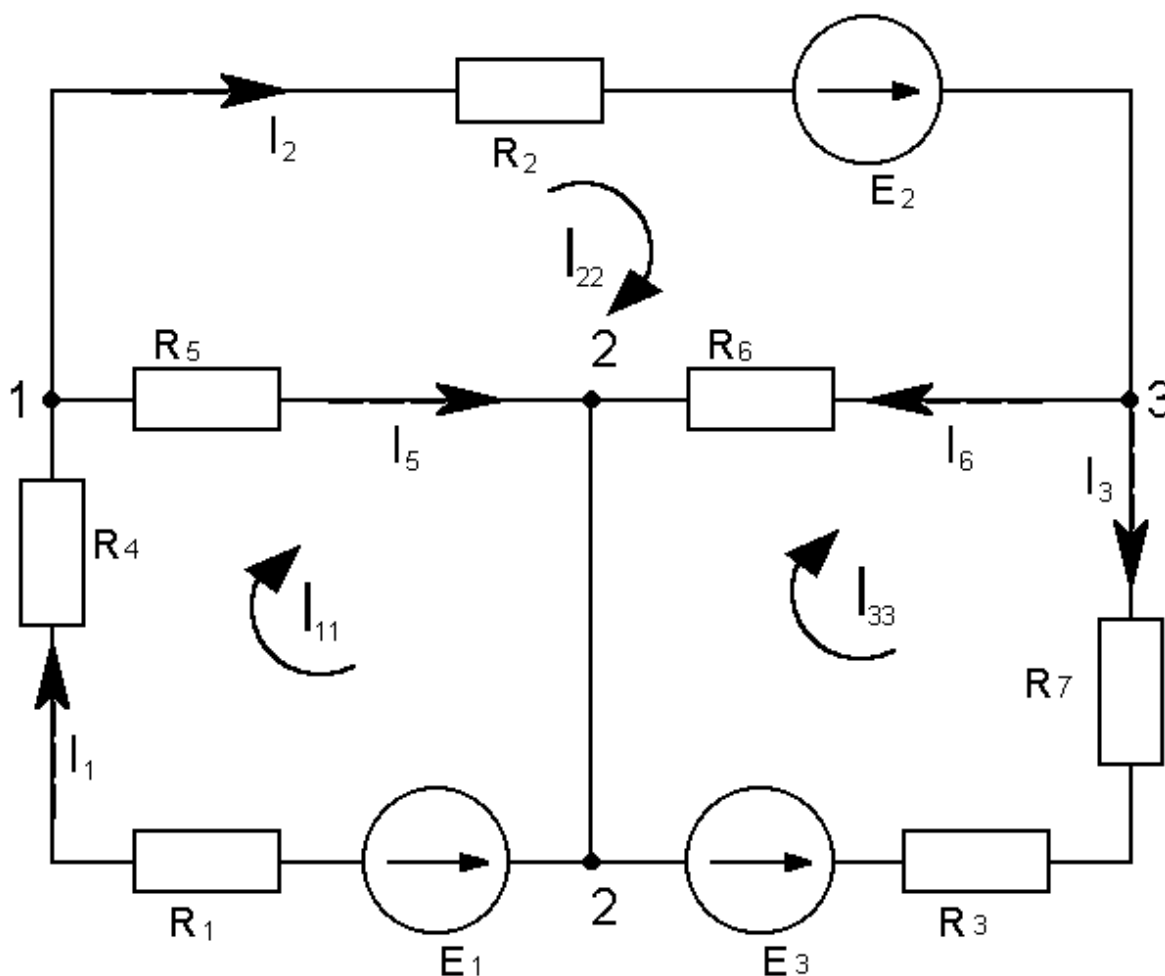
- 60...100 баллов - при правильном и полном или не полном ответе на вопрос;
- 0...59 балла - при неправильном ответе на вопрос или при отсутствии ответа.

Количество баллов	0...59	60...100
Шкала оценивания	незачтено	зачтено

### 5.2.2 Оценочные средства при промежуточной аттестации

Формами промежуточной аттестации являются экзамен, в процессе которого определяется сформированность обозначенных в рабочей программе компетенций. Инструментом измерения сформированности компетенций на зачёте является решение кейса по изученным темам. Например:

#### Кейс 1



Самостоятельно задать значения источников ЭДС и сопротивления резисторов. Определить токи в ветвях любым из известных методов. Построить векторную и топографическую диаграммы. Объяснить полученный результат по диаграммам и ответить на следующие вопросы:

1. Источник ЭДС и источник тока. Параметры и основное отличие.
2. Методы нахождения токов в цепях постоянного тока.
3. Правила Кирхгофа.
4. С какой целью применяются условные обозначения в электрической цепи?

#### Кейс 2



Для определения параметров  $R$  и  $L$  индуктивной катушки ее соединили последовательно с



1622603212

резистором сопротивлением  $\times$  и подключили через лабораторный автотрансформатор (ЛАТР) к сети переменного тока напряжением 220 В и частотой 50 Гц. При помощи вольтметра произвели измерение напряжений на зажимах ЛАТРа, резистора и катушки. Индуктивное сопротивление  $X_L$  катушки? Построить векторную и топографическую диаграммы.

Вопросы:

1. Влияние параметров RL-нагрузки на электрическую сеть
2. Последовательное и параллельное соединение активного и реактивного сопротивлений в электрической цепи переменного тока.
3. Цепи с активным сопротивлением, индуктивностью, емкостью.
4. Графики и векторные диаграммы.
5. Мгновенная, активная и реактивная мощности.

Критерии оценивания:

90-100 баллов - при правильном и полном решении кейса, при этом обучающийся владеет изученным материалом;

80-89 балла - при правильном и полном решении кейса, за исключением двух теоретических вопросов, при этом обучающийся владеет изученным материалом;

60-79 балла - при правильном и полном решении кейса, за исключением трех теоретических вопросов, при этом обучающийся владеет изученным материалом;

0-59 балла - при неправильном и неполном решении кейса или не при неудовлетворительном ответе на теоретические вопросы или обучающийся не владеет изученным материалом.

Количество баллов	0-59	60-79	80-89	90-100
Шкала оценивания	Неудовлетворительно	Удовлетворительно	Хорошо	Отлично

### 5.2.3 Методические материалы, определяющие процедуры оценивания знаний, умений, навыков и (или) опыта деятельности, характеризующие этапы формирования компетенций

Порядок организации проведения текущего контроля и промежуточной аттестации представлен в Положении о проведении текущего контроля и промежуточной аттестации обучающихся, осваивающих образовательные программы среднего профессионального образования в КузГТУ (Ип 06/-10).

### 6. Иные сведения и (или) материалы

При осуществлении образовательного процесса применяются пассивные, активные и интерактивные модели обучения (групповые и индивидуальные).

Групповые: дискуссионные.

Индивидуальные: выполнение практических задач; тренировка.

